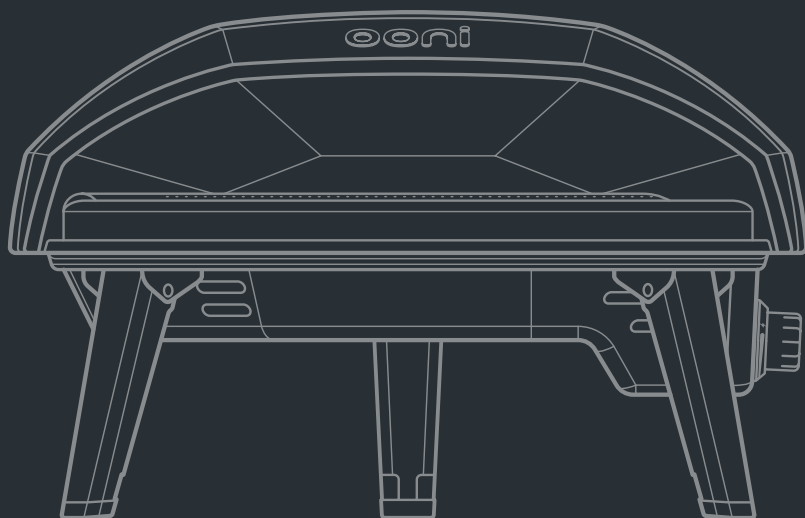




Koda 16

Használati útmutató és
biztonsági tanácsok
CE-EUROPE



FIGYELMEZTETÉSEK

FIGYELEM

A tüzesetek, égési sérülések vagy más sérülések megelőzése érdekében olvasd el ezt a biztonsági tájékoztatót, mielőtt használni kezded a készüléket.

FIGYELEM

Tisztítás előtt ellenőrizd, hogy a gáz forrás és a tekerő gomb is OFF állásban van és az égő és a sütő is kihűlt.

FIGYELEM

Soha ne használd felügyelet nélkül a készüléket. Ha tűz ütne ki, tarts távolságot a sütőtől és azonnal hívd a tűzoltóságot. Ne próbáld meg eloltani olaj vagy zsír által okozott tüzet vízzel.

FIGYELEM

Ha gázszagot érzel:

- Zárd el a gázforrást
- Oltsd el minden nyílt lángot
- Ha továbbra is érzed a szagot, tarts távolságot a készüléktől és azonnal értesítsd a gázszolgáltatót vagy a tűzoltóságot.

A figyelmeztetések be nem tartása tüzesetet, robbanást vagy égési sérüléseket eredményezhet, ami a környezetben okozott kárt, személyi sérülést vagy halált okozhat.

FIGYELEM

Jól szellőző helyen való használatra.

FIGYELEM

- a. Tartsd távol a gáztömlőt meleg felületektől.
- b. Alkohol, felírt vagy nem felírt gyógyszerek használata befolyásolhatja a használó képességét a helyes összeszerelésben és használatban.
- c. Tartsd távol a gyereket és állatokat a sütőtől.
- d. Használat közben ne mozgasd a sütőt.
- e. Soha ne használd melegítőként/fűtőként a sütőt.

FIGYELEM

Pókok vagy bogarak befészkelhetnek a készülék gázégőjébe, és elzárhatják a gáz útját. Évente egyszer vizsgálj át a készüléket.

FIGYELEM

Ha gyufával gyújtod be a készüléket, használd a készülékhez adott gyufatartót.

FIGYELEM

Ne tárold beltéren a készüléket, csak ha lekötötted a gázpalackról.

FIGYELEM

A gázpalackot ne tárold beltéren vagy zárt helyen, és mindig tartsd távol gyermekektől.

FIGYELEM

A készülék nem használható hajókon vagy más járműveken.

FIGYELEM

A gáz csatlakozásait minden használhat előtt ellenőrizd. Ne használd addig amíg ne ellenőriztél minden csatlakozást és sehol sem szivárog.

FIGYELEM

Ne dohányozz a szivárgások ellenőrzése közben. Ne ellenőrizd a szivárgásokat nyílt láng mellett.

FIGYELEM

Begyűjtáskor az arcod és kezeid tartsd minél távolabb a készüléktől.

FIGYELEM

A minimális távolság az egység oldalaitól bármilyen éghető szerkezetig 610 mm (24 hüvelyk). A minimális távolság az egység hátuljától bármilyen éghető szerkezetig 915 mm (36 hüvelyk).

FIGYELEM

Ez az útmutató fontos információkat tartalmaz a helyes összeszerelés és használat mikéntjéről. Olvasd el és tarts be minden figyelmeztetést, mielőtt használni kezded a készüléket. Használat közben is tartsd be az ajánlásokat. Tartsd meg ezt az útmutatót, ha később szükséged lenne rá.

▲ FIGYELEM

A sütő nem használható apartman, lakás vagy más lakóterület erkélyén.

▲ FIGYELEM

A készülék nem használható hajókon vagy más járműveken.

▲ FIGYELEM

A gázpalack tömlőjét tartsd távol forró felületektől.

▲ FIGYELEM

Ellenőrizd a gáztömlőt mielőtt megnyitod a gázt. Ha látod, hogy nagyon elhasználódott, törött vagy vágási felület van rajta, cseréld ki használat előtt. Csavard a regulátort a gázpalackra. Ellenőrizd, hogy van-e szivárgás szappanos vizes módszer segítségével begyújtás előtt.

▲ FIGYELEM

Ne módosítsd a készüléket.

▲ FIGYELEM

Ez a sütő csak kültéren használható, nem használható garázsban vagy más zárt helyiségben.

▲ FIGYELEM

Ez a használati utasítás tartalmazza a biztonságos használatához szükséges alkatrészek listáját, az összeszerelési útmutatót és a gázszivárgás megállapításához szükséges folyamat leírását.

▲ FIGYELEM

Nem használható beépítve. Minimum 3m távolságra kell elhelyezni épületektől vagy gyúlékony felületektől.

▲ FIGYELEM

Tedd zárt állásba a gázforrást és a palackot használat után.

▲ FIGYELEM

Gyúlékony anyagoktól távol tartandó minden körülmények között.

BEGYÚJTÁS ELŐTT

Ellenőrizd a gáztömlőt mielőtt megnyitod a gázt. Ha látod, hogy nagyon elhasználódott, törött vagy vágási felület van rajta, cseréld ki használat előtt. Csavard a regulátort a gázpalackra. Ellenőrizd, hogy van-e szivárgás szappanos vizes módszer segítségével begyújtás előtt.

Csak a sütőhöz megfelelő nyomású regulátor használható.

▲PB gázpalack figyelmeztetés!

1. Ne tárold a készülék alatt vagy a közelében a palackot.
2. Maximum 80%-ra töltsd a palackot.
3. A palackot túltöltés elleni védelemmel kell ellátni.
4. Ha ezeket az előírásokat nem tartod be, sérülést vagy szélsőséges esetben halált okozhat.
5. A beszerelésnek és használatnak a mindenkor helyi előírásoknak megfelelően kell történnie.

BIZTONSÁGI TANÁCSOK

Ha rendszeresen karbantartod, a sütő biztonságos, megbízható lesz és évekig kiszolgál. Fontos odafigyelni a karbantartásra, mert a sütő extrém hőleadásra képes és ezért balesetek előfordulhatnak.

Amikor a sütőt használod, ezekre mindképpen figyelj oda (a felsorolás nem teljes körű):

- Ne javíts meg vagy ne cseréld alkatrészeket a sütőben, hacsak ez a használati utasítás külön nem jelöli.

Minden más javítást vagy cserét csak szakszerviz végezhet.

- Ne hagyd felügyelet nélkül gyermekeket a használatban lévő sütő mellett. Ne engedd a gyerekeknek, hogy a sütő körül üljenek, álljanak vagy játsszanak.

- Ne engedd, hogy ruházat, vagy más gyúlékony anyag a sütő égőjének közelébe kerüljön vagy más még forró felületre. Az anyag meggyulladhat, ami sérülést okozhat.

- Személyes biztonságod érdekében viselj megfelelő ruházatot. Laza ruhadarabok viselése nem javasolt.

Néhány mesterséges anyag nagyon gyúlékony, így ezek viselése sem javasolt.

- Ne melegíts bontatlan konzerveket, mert a nyomás növekedése robbanást okozhat. Amikor meggyújtod az égőt, mindig figyelj oda a folyamatra.

- Amikor sütőt használod, ne érj hozzá a külső borításhoz, a sütőkőhöz vagy annak közvetlen környezetéhez, mert nagyon forró lehet és égési sérülést okozhat.

- Ne használj a sütőt extrém zsíros ételek sütésére, vagy más ételek sütésére, amelyek összetételük miatt meggyulladhatnak.

- A sütő környezetében ne helyezz el gyúlékony anyagokat, folyadékot, szemetet, egyéb gázokat, gázolajat vagy faszenet, gyújtófolyadékot.

- Ne zárd el az égés útját és a levegő áramlását.

- Ne használj a sütőt extrém szeles időjárásban.

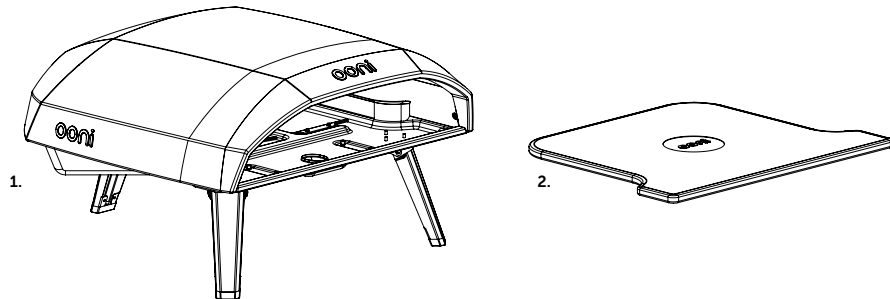
- A sütő alatt magas a hőmérséklet. Ne helyezd gyúlékony felületre, ruhára vagy más vászonra.

Óránkénti nominális gázfogyasztás

ooni	Manufacturer: Ooni Limited, Unit 5, Bishopsgate Business Center, 189 West Main Street, Broxburn, Scotland, EH52 5LH				CE 0063-20 0063CU7031	EN
	Model: Ooni Koda 16					
Category	<input type="checkbox"/> I3+(28-30/37)		<input type="checkbox"/> I3B/P(30)	<input type="checkbox"/> I3B/P(37)	<input type="checkbox"/> I3B/P(50)	
Type of gas	Butane	Propane	Butane, propane or their mixture			
Gas pressure	28-30 mbar	37 mbar	28-30 mbar	37 mbar	50 mbar	
Total heat input	8.0 kW					
Appliance type	A1					
Injector size/markings	1.03mm/1.03		1.03mm/1.03	0.96mm/0.96	0.88mm/0.88	
Destination countries	BE, CH, CZ, ES, FR, GB, IE, IT, LU, PT		DK, EE, FI, IS, IT, NL, NO, SE	PL	AT, CH, DE	
This appliance shall be installed in conformity with the current regulations and used only in a well-ventilated location. Consult the instructions before installing and using this appliance.						

Mi van a dobozban?

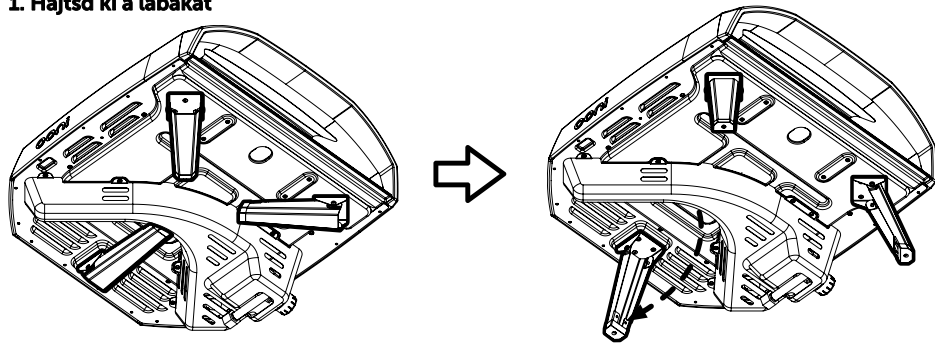
1. Ooni Koda 16
2. Sütőkő



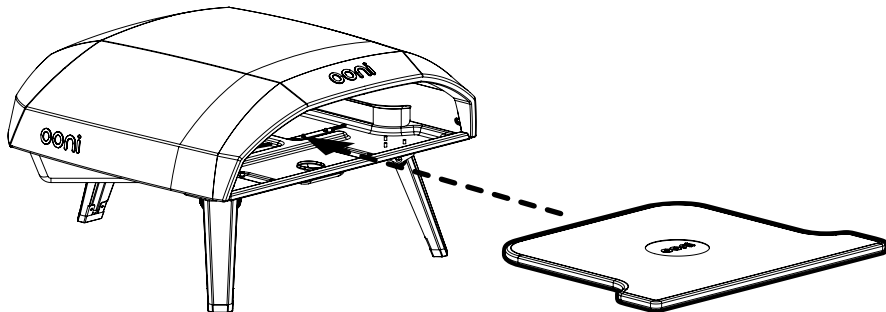
ÖSSZESZERELÉS

Összeszerelés előtt ellenőrizd, hogy minden alkatrész megvan-e. Ha valami hiányzik, ne próbáld meg összeszerelni a készüléket. Lépj velünk kapcsolatba!

1. Hajtsd ki a lábakat

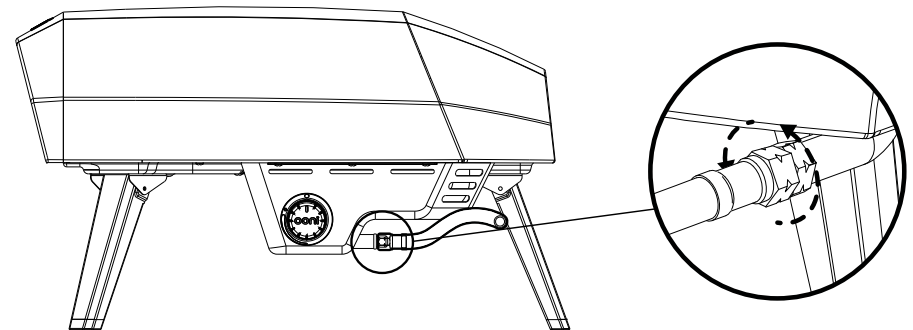


2. Tedd be a sütőkövet

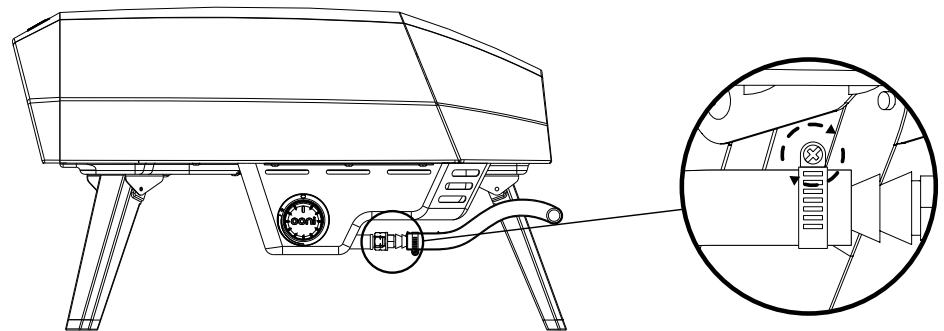


3. Csatlakoztasd a gáztömlőt

- 3a. Csatlakoztasd a tömlőt az Ooni Koda sütőhöz



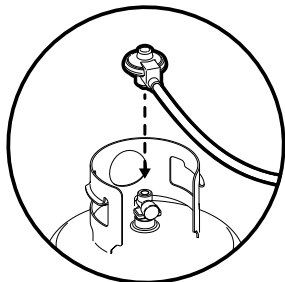
- 3b ii).3b i). Csatlakoztasd a tűskét a sütőhöz



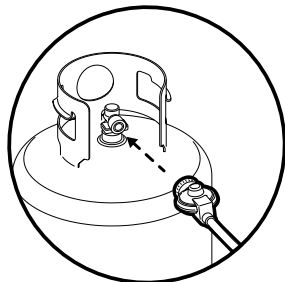
4. Összekötés gázpalackkal

FIGYELEM

- A gázpalack mindig legyen álló helyzetben.
- Amikor nem használod a készüléket, zárd el a palackot is.
- A palack nyakán kell lennie fizikai védelemnek, ami megóvjja a csatlakozót.
- A készülék és a palack között minimum 1 méter legyen a távolság.



FELSŐ CSATLAKOZÁS



OLDALSÓ CSATLAKOZÁS

CSATLAKOZTATÁS

Hogyan csatlakoztasd:

1. Palack zárt állásban.
2. Égőfej zárt állásban.
3. Nézd át a csatlakozásokat és a tömlő épségét is ellenőrizd.
4. Kézzel csatlakoztasd a regulátort a szelephez, amíg tudod tekerni. Ha fogóval dolgozol, sérülhet a szelep, ez veszélyes lehet.
5. Nyisd ki a palack szelepét.
6. Begyújtás előtt szappanos vízzel ellenőrizd, hogy sehol sincs szivárgás.
7. Ha szivárgást találtál, ne használd a sütőt, amíg ki nem küszöbölted a hibát.

LECSATLAKOZTATÁS

1. Égőfejet állítsd zárt állásba, és hagyd kihűlni a sütőt.
2. Palack zárt állásba.
3. Vedd le a regulátort a gázpalack szelepéről.
4. Tedd rá a gázpalackra a védőtetőt.

SZIVÁRGÁS TESZTELÉSE

ÁLTALÁNOS

Bár a csatlakozási pontok tesztelve vannak szivárgásra szállítás előtt, a helyszínen is el kell végezni ezt. Minden használat előtt tesztelt a csatlakozási pontokat az alábbi folyamat segítségével. Ha gázzagot érzel, azonnal fejezd be a használatot és nézd át újra az egész rendszert szivárgások ellen.

TESZTELÉS ELŐTT

Ellenőrizd, hogy minden csomagolóanyagot kivettél a készülékből.

1 rész vízből és 1 rész folyékony szappanból csinálj egy keveréket. Kelleni fog egy spray, kefe vagy rongy hogy felvidd a folyadékot a csatlakozási pontokra.

TESZTELÉS

1. Égőfej zárt állapotban.
2. Nyisd meg a palackon a szelepet.
3. Minden csatlakozási pontra vidd fel a keveréket. Ahol szivárgás van, buborékok fogsz látni.
4. Ha szivárgást észlelsz, zárd el a szelepet és újra nézd át a csatlakozásokat.
5. Engedd meg újra a gázt és ellenőrizd újra a csatlakozási pontokat.
6. Ha továbbra is szivárgást észlelsz, zárd el mindent és a gázpalack vagy a sütő gyártóját keresd fel

HASZNÁLATI ÚTMUTATÓ

A SÜTŐ HASZNÁLATA

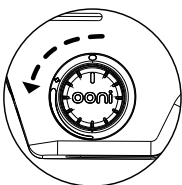
A gázégő 8.0KW teljesítményű. Kezdés:

1. Ellenőrizd a szivárgásokat és a biztonságos elhelyezést.
2. Távolíts el minden csomagolást.
3. Gyűjtsd be az égőfejet az alábbi begyújtási segédlet útmutatásait követve.

BEGYÚJTÁSI SEGÉDLET

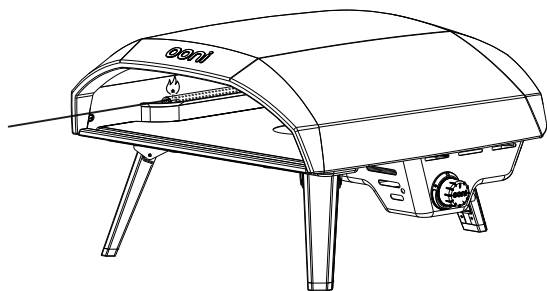
Az ÉGŐFEJ BEGYÚJTÁSA

1. Győződj meg róla, hogy a begyújtó gomb OFF állásban van és fordítsd lassan NYITOTT állásba a gázpalack szelepét.
2. Nyomd be és lassan fordítsd el a begyújtó gombot óramutató járásával ellentétes irányba amíg nem hallasz egy kattanást és az égő meggyulladt.
3. Ha nem gyulladt meg az égő, zárd el a begyújtó gombot OFF állásba és várj 5 percet a következő begyújtás előtt.



BEGYÚJTÁS GYUFÁVAL

1. Ha több próbálkozás után sem gyullad be az égőfej a gomb használatával, gyufával is begyújtható.
2. Ha már gombos próbálkozás után vagy, várj 5 percet a gyufával gyújtás előtt, hogy a gázok elillanhassanak.
3. Tegyé el a gyufát a gyufatartóba, gyűjtsd meg és a ütő első nyílásán keresztül nyúlj hátra a gyufával.
4. Nyomd le és fordítsd el a begyújtó gombot HI állásba lassan, az égőfejnek pedig be kell gyulladnia.
5. Ha az égőfej nem gyullad meg másodpercek alatt, kapcsold OFF állásba a begyújtó gombot, várj 5 percet és próbáld újra.



KARBANTARTÁS

Ha hosszabb ideig tárolod, ne tárolj direkt napsütésben és ha lehetséges, beltéren sem. Az Ooni Koda sütőt tartsd távol szélsőséges időjárási körülményektől, pl. hó, nagy eső és extrém szél. Csak teljesen kihűlt állapotban mozgasd a sütőt. A külső borítás idővel elkophat, halványodhat. Ez nincs hatással a sütő teljesítményére.

SÜTŐKŐ/PIZZAKŐ

1. NE használd a követ nyílt láng felett.
2. Övd meg a követ extrém hőmérséklet változásoktól. NE tegyél a forró köre fagyasztott ételt.
3. A kő törékeny, ezért ha elejtet vagy megütöd, eltörhet.
4. Használat közben a kő nagyon forró, és utána is elég sokáig forró marad.
5. Ne hűtsd le a követ vízzel, amikor a kő forró.
6. Ha vízzel tisztítod a követ, mindig szárítsd ki a következő használat előtt. 60°C -on 2 óra sima háztartási sütőben.

HIBAKERESÉS

Probléma	Lehetséges ok	Megelőzés/megoldás
Nem gyullad meg az égőfej	<ol style="list-style-type: none">1. Nincs gázáramlás2. Regulátor nem jól van csatlakoztatva3. Gázáramlást akadályozza valami4. Az égő nem csatlakozik a szelephez5. Nem jó összeszerelés	<ol style="list-style-type: none">1. Üres a palack2. 1,5-3/4 fordulattal fordítsd el a szelepet kézzel ütközésig, ne használj szerszámot.3. Tisztítsd meg az égőfejet.4. Csatlakoztasd újra helyesen.5. Nézd meg az útmutatót.
Hirtelen nem jön a gáz, vagy kisebb a láng	<ol style="list-style-type: none">1. Elfogyott a gáz	<ol style="list-style-type: none">1. Üres a palack?2. Kapcsold ki a gázszabályozó gombot, várj 30 másodpercet, és kapcsold be a sütőt. Ha a láng még mindig gyenge, kapcsold ki a gázszabályozó gombot és a propántartály szelepét. Válaszd le a szabályozót. Csatlakoztasd újra a szabályozót és végezd el a szivárgásvizsgálatot. Kapcsold be a propántartály szelepét, várj 30 másodpercet, majd kapcsold be a sütőt újra.
Kialszik a láng	<ol style="list-style-type: none">1. Nagy szél2. Kevés gáz	<ol style="list-style-type: none">1. Fordítsd el a sütő elejét a széltől2. Töltsd újra a palackot3. Nézd meg a fenti leírást a kisebb lángról
Nyílt láng, begyullad valami	<ol style="list-style-type: none">1. Túl sok zsír a sütőben2. Túl zsíros hús3. Túl magas sütési hőmérséklet4. Túl sok liszt a sütőfelületen	<ol style="list-style-type: none">1. Tisztítsd meg a sütőt2. Szedd le a külső zsírt a húsokról sütés előtt3. Kisebb hőmérsékleten süss4. Tisztítsd meg a liszttől a felületet5. Fordítsd meg a követ.
Kicsapó láng (tűz az égéstérben, égőfejben, üvöltő hang az égőfejben)	<ol style="list-style-type: none">1. Égőfej eltömődött2. Nyomáscsökkenés begyújtás közben	<ol style="list-style-type: none">1. Kapcsold ki a sütőt és tisztítsd meg.2. Kapcsold ki a sütőt, nézd meg hogy a palack szelepeje nyitva van-e és kísérelj meg az újra begyújtást.

ooni.com
© 2021 Ooni

Ooni is a registered trademark of Ooni Ltd.
All rights reserved.