

# ↗ DOMETIC REFRIGERATION MOBAR

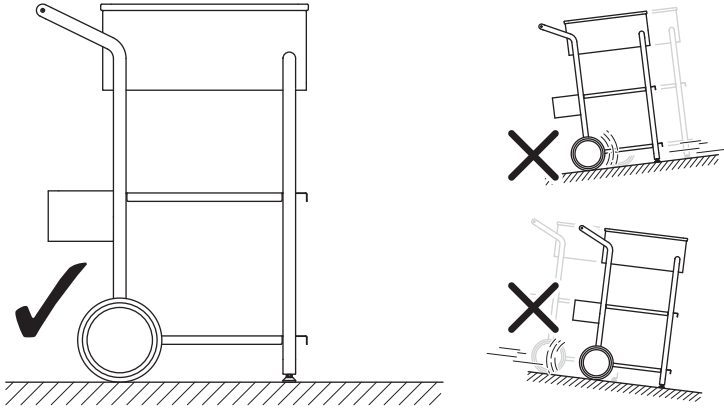


MoBar50S

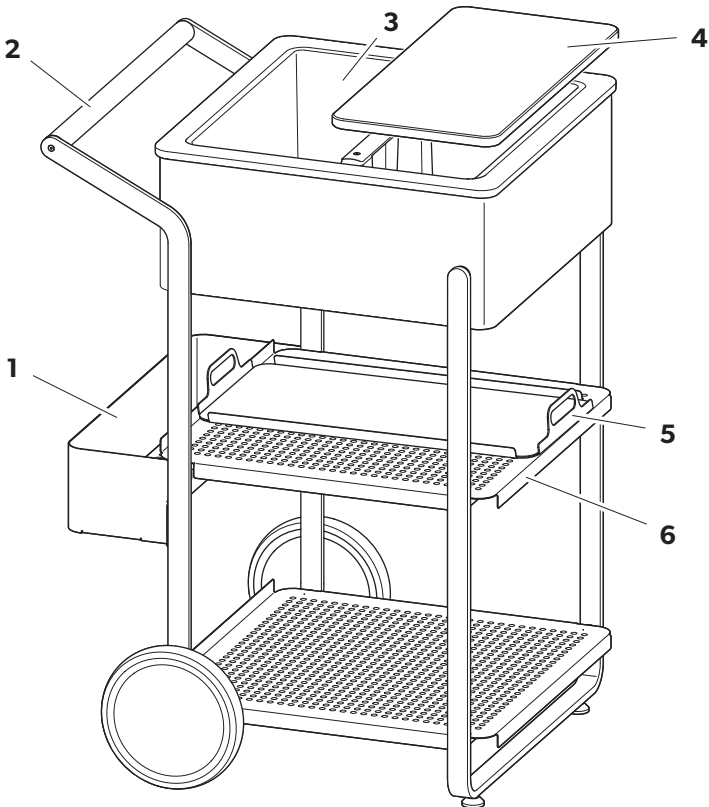
<b>EN</b>	<b>Beverage center</b> Operating manual .....	6	<b>NO</b>	<b>Drikkevareskap</b> Bruksanvisning .....	26
<b>DE</b>	<b>Getränkebar</b> Bedienungsanleitung .....	8	<b>FI</b>	<b>Juomakeskus</b> Käyttöohje .....	28
<b>FR</b>	<b>Centre de breuvage</b> Notice d'utilisation .....	11	<b>RU</b>	<b>Шкаф для напитков</b> Инструкция по эксплуатации .....	30
<b>ES</b>	<b>Centro de bebidas</b> Instrucciones de uso .....	13	<b>PL</b>	<b>Centrum barowe</b> Instrukcja obsługi .....	33
<b>PT</b>	<b>Expositor de bebidas</b> Manual de instruções .....	15	<b>SK</b>	<b>Nápojové centrum</b> Návod na obsluhu .....	36
<b>IT</b>	<b>Carrello minibar</b> Istruzioni per l'uso .....	17	<b>CS</b>	<b>Nápojové centrum</b> Návod k obsluze .....	38
<b>NL</b>	<b>Wijnklimaatkast</b> Gebruiksaanwijzing .....	19	<b>HU</b>	<b>Italközpont</b> Használati utasítás .....	40
<b>DA</b>	<b>Drikkevareskab</b> Betjeningsvejledning .....	22	<b>AR</b>	<b>مكتف جهاز التبريد</b> دليل التشغيل .....	42
<b>SV</b>	<b>Drinkvagn</b> Bruksanvisning .....	24			

© 2021 Dometic Group. The visual appearance of the contents of this manual is protected by copyright and design law. The underlying technical design and the products contained herein may be protected by design, patent or be patent pending. The trademarks mentioned in this manual belong to Dometic Sweden AB. All rights are reserved.

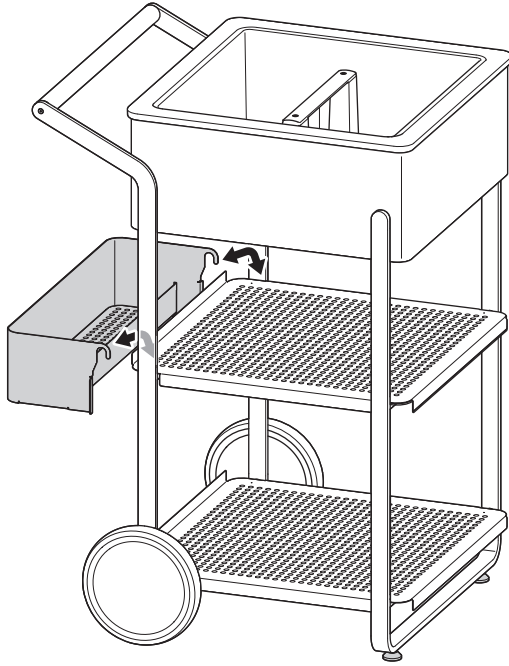
**NOTICE**



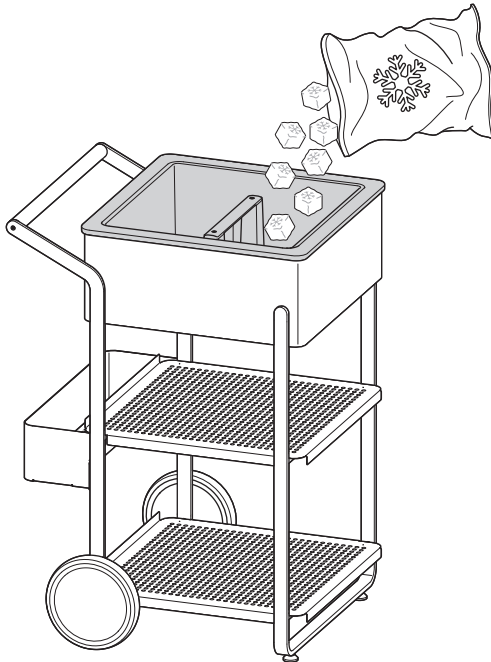
**1**



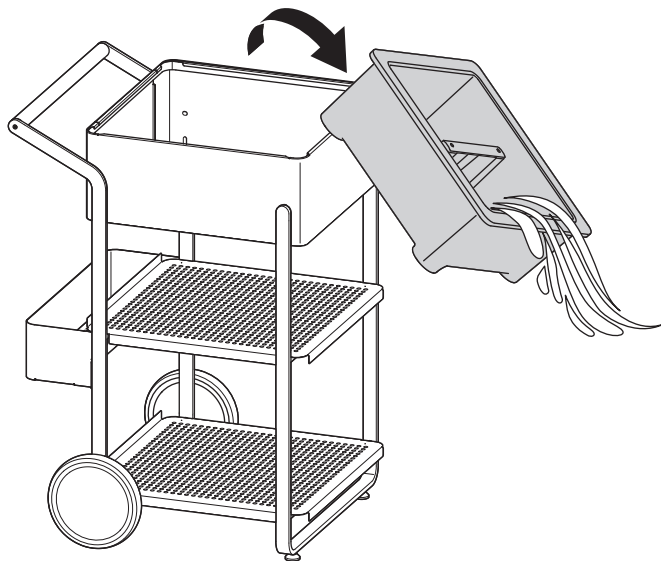
2



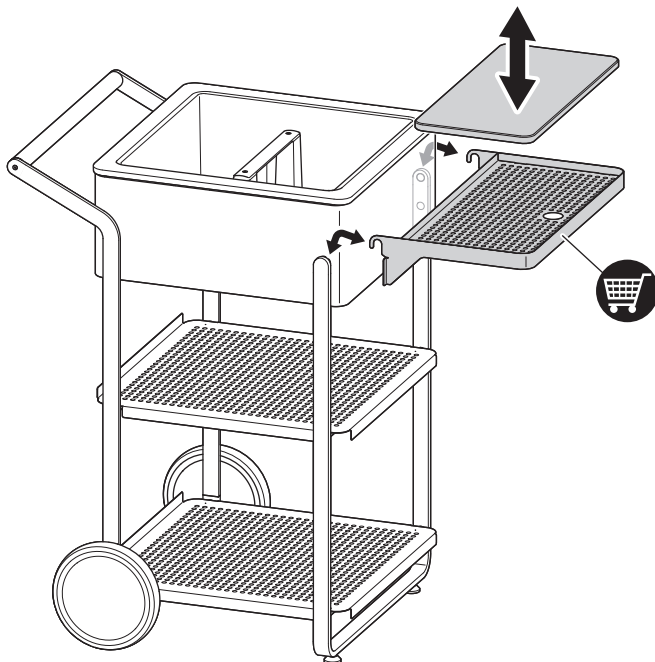
3



4



5



Please read these instructions carefully and follow all instructions, guidelines, and warnings included in this product manual in order to ensure that you install, use, and maintain the product properly at all times. These instructions **MUST** stay with this product.

By using the product, you hereby confirm that you have read all instructions, guidelines, and warnings carefully and that you understand and agree to abide by the terms and conditions as set forth herein. You agree to use this product only for the intended purpose and application and in accordance with the instructions, guidelines, and warnings as set forth in this product manual as well as in accordance with all applicable laws and regulations. A failure to read and follow the instructions and warnings set forth herein may result in an injury to yourself and others, damage to your product or damage to other property in the vicinity. This product manual, including the instructions, guidelines, and warnings, and related documentation, may be subject to changes and updates. For up-to-date product information, please visit [dometic.com](http://dometic.com).

## Safety instructions



**WARNING! Failure to obey these warnings could result in death or serious injury.**

### Health hazard

- This device can be used by children aged from 8 years and above and persons with reduced physical, sensory or mental capabilities or lack of experience and knowledge if they have been given supervision or instruction concerning use of the device in a safe way and understand the hazards involved.
- Children shall not play with the device.
- Cleaning and user maintenance shall not be made by children without supervision.
- Children aged from 3 to 8 years are allowed to load and unload refrigerating devices.



**NOTICE! Damage hazard**

- Do not lean on the device.
- Do not climb onto the device.
- Do not tilt the device, especially when it is fully loaded.



**CAUTION! Failure to obey these cautions could result in minor or moderate injury.**

### Health hazard

- Clean regularly surfaces that can come in contact with food.

## Scope of delivery

- MoBar50S
- Speed rail
- Serving tray
- Cutting board

## Accessories

Available as accessories (some included in scope of delivery):

Description	Ref. no.
Speed rail MoBar50 SR	9600028660
Extension table including cutting board MoBar50 EXT	9600028664
Protective covers MoBar50 PC	9600028672
Cutting board MoBar CB	9600028668
Serving tray MoBar ST	9600028670
Fresh ice and garnish container MoBar FIC	9600029366

If you have questions regarding the accessories, contact your local support (see backpage).

## Intended use

The device is suitable as mobile outdoor and indoor beverage center.

This product is only suitable for the intended purpose and application in accordance with these instructions.

This manual provides information that is necessary for proper installation and/or operation of the product. Poor installation and/or improper operating or maintenance will result in unsatisfactory performance and a possible failure.

The manufacturer accepts no liability for any injury or damage to the product resulting from:

- Incorrect assembly or connection, including excess voltage
- Incorrect maintenance or use of spare parts other than original spare parts provided by the manufacturer

- Alterations to the product without express permission from the manufacturer
- Use for purposes other than those described in this manual

Dometic reserves the right to change product appearance and product specifications.

## Technical description

Overview: fig. **1**

Item	Designation
1	Speed rail
2	Towel bar handle
3	Rotomolded ice basket
4	Cutting board
5	Serving tray
6	Storage shelves

The Dometic MoBar 50S is made of stainless steel 304 and can withstand all weather conditions and crowded festive occasions. The wheels are designed for heavy-duty use. The rotomolded ice basket keeps beverages cold for hours.

The speed rail and the extension table are detachable.

## Operation

Proceed as shown:

- Mounting or detaching speed rail: fig. **2**
- Using the rotomolded ice basket: fig. **3**
- Emptying the rotomolded ice basket: fig. **4**
- Mounting or detaching extension table (accessory): fig. **5**

## Cleaning



### NOTICE! Damage hazard

Do not use sharp or hard objects or cleaning agents for cleaning as these may damage the product.

- Occasionally clean the product with a damp cloth.

## Warranty

The statutory warranty period applies. If the product is defective, please contact your retailer or the manufacturer's branch in your country (see [dometic.com/dealer](http://dometic.com/dealer)).

For repair and warranty processing, please include the following documents when you send in the product:

- A copy of the receipt with purchasing date
- A reason for the claim or description of the fault

## Disposal

- Place the packaging material in the appropriate recycling waste bins, wherever possible.



Consult a local recycling center or specialist dealer for details about how to dispose of the product in accordance with the applicable disposal regulations.

## Technical data

	MoBar 50S
Rotomolded ice basket volume:	24L / 25 Quart
Ice retention:	up to 8 h (depending on ambient conditions)
Dimensions (W x D x H):	643 x 603 x 905 mm 25.3 x 23.7 x 35.6 in
Weight:	27 kg / 57 lbs

Lesen und befolgen Sie bitte alle Anweisungen, Richtlinien und Warnhinweise in diesem Produkthandbuch sorgfältig, um sicherzustellen, dass Sie das Produkt ordnungsgemäß installieren und stets ordnungsgemäß betreiben und warten. Diese Anleitung MUSS bei dem Produkt verbleiben.

Durch die Verwendung des Produktes bestätigen Sie hiermit, dass Sie alle Anweisungen, Richtlinien und Warnhinweise sorgfältig gelesen haben und dass Sie die hierin dargelegten Bestimmungen verstanden haben und ihnen zustimmen. Sie erklären sich damit einverstanden, dieses Produkt nur für den angegebenen Verwendungszweck und gemäß den Anweisungen, Richtlinien und Warnhinweisen dieses Produkthandbuchs sowie gemäß allen geltenden Gesetzen und Vorschriften zu verwenden. Eine Nichtbeachtung der hierin enthaltenen Anweisungen und Warnhinweise kann zu einer Verletzung Ihrer selbst und anderer Personen, zu Schäden an Ihrem Produkt oder zu Schäden an anderem Eigentum in der Umgebung führen. Dieses Produkthandbuch, einschließlich der Anweisungen, Richtlinien und Warnhinweise, sowie die zugehörige Dokumentation können Änderungen und Aktualisierungen unterliegen. Aktuelle Produktinformationen finden Sie unter [dometic.com](http://dometic.com).

## Sicherheitshinweise



**WARNUNG! Nichtbeachtung dieser Warnungen kann zum Tod oder schwerer Verletzung führen.**

### Gesundheitsgefahr

- Dieses Gerät kann von Kindern ab 8 Jahren und von Personen mit verringerten physischen, sensorischen oder mentalen Fähigkeiten oder Mangel an Erfahrung und/oder Wissen verwendet werden, wenn diese Personen beaufsichtigt werden oder im sicheren Gebrauch des Geräts unterwiesen wurden und die daraus resultierenden Gefahren verstanden haben.
- Kinder dürfen nicht mit dem Gerät spielen.
- Reinigung und Benutzerwartung dürfen nicht durch unbeaufsichtigte Kinder durchgeführt werden.
- Kinder von 3 bis 8 Jahren dürfen Kühlgeräte be- und entladen.



**ACHTUNG! Beschädigungsgefahr**

- Lehnen Sie sich nicht auf das Gerät.
- Steigen Sie nicht auf das Gerät.
- Neigen Sie das Gerät nicht, insbesondere in voll beladenem Zustand.



**VORSICHT! Nichtbeachtung dieser Hinweise kann zu leichten bis mittelschweren Verletzungen führen.**

### Gesundheitsgefahr

- Reinigen Sie regelmäßig Oberflächen, die mit Lebensmitteln in Kontakt kommen können.

## Lieferumfang

- MoBar50S
- Flaschenregal
- Serviertablett
- Schneidebrett

## Zubehör

Als Zubehör erhältlich (teilweise im Lieferumfang enthalten):

Beschreibung	Art.-Nr.
Flaschenregal MoBar 50 SR	9600028660
Seitentisch mit Schneidebrett MoBar 50 EXT	9600028664
Schutzhauben MoBar 50 PC	9600028672
Schneidebrett MoBar CB	9600028668
Serviertablett MoBar ST	9600028670
Eiswürfel- und Zutatenbehälter MoBar FIC	9600029366

Bei Fragen zum Zubehör wenden Sie sich bitte an Ihren Kundenservice vor Ort (siehe Rückseite).

## Bestimmungsgemäßer Gebrauch

Das Gerät eignet sich als mobile Getränkebar im Innen- und Außenbereich.

Dieses Produkt ist nur für den angegebenen Verwendungszweck und die Anwendung gemäß dieser Anleitung geeignet.

Dieses Handbuch enthält Informationen, die für die ordnungsgemäße Installation und/oder den ordnungsgemäßen Betrieb des Produkts erforderlich sind. Installationsfehler und/oder ein nicht ordnungsgemäßer Betrieb oder eine nicht ordnungsgemäße Wartung haben eine unzureichende Leistung und u. U. einen Ausfall des Geräts zur Folge.



Der Hersteller übernimmt keine Haftung für Verletzungen oder Schäden am Produkt, die durch Folgendes entstehen:

- Unsachgemäße Montage oder falscher Anschluss, einschließlich Überspannung
- Unsachgemäße Wartung oder Verwendung von anderen als den vom Hersteller gelieferten Original-Ersatzteilen
- Veränderungen am Produkt ohne ausdrückliche Genehmigung des Herstellers
- Verwendung für andere als die in der Anleitung beschriebenen Zwecke

Dometic behält sich das Recht vor, das Erscheinungsbild des Produkts und dessen technische Daten zu ändern.

## Technische Beschreibung

Übersicht: Abb. **1**

Position	Bezeichnung
1	Flaschenregal
2	Griffstange und Geschirrtuchhalter
3	Rotationsgegossener Flaschenkühler
4	Schneidebrett
5	Serviertablett
6	Ablageregale

Das Dometic Modell MoBar 50S besteht aus Edelstahl 304 und ist für alle Witterungsbedingungen sowie den Einsatz bei festlichen Veranstaltungen mit hohen Besucherzahlen geeignet. Die Räder sind hochbelastbar. Der rotationsgegossene Flaschenkühler hält Getränke mehrere Stunden lang kühl.

Das Flaschenregal und der Seitentisch sind abnehmbar.

## Betrieb

Gehen Sie wie gezeigt vor:

- Flaschenregal anbringen oder abnehmen: Abb. **2**
- Rotationsgegossenen Flaschenkühler verwenden: Abb. **3**
- Rotationsgegossenen Flaschenkühler leeren: Abb. **4**
- Seitentisch anbringen oder abnehmen (Zubehör): Abb. **5**

## Reinigung



### ACHTUNG! Beschädigungsgefahr

Verwenden Sie keine scharfen oder harten Gegenstände oder Reinigungsmittel zur Reinigung, da dies zu einer Beschädigung des Produktes führen kann.

- Reinigen Sie das Produkt gelegentlich mit einem feuchten Tuch.

## Garantie

Es gilt die gesetzliche Gewährleistungsfrist. Sollte das Produkt defekt sein, wenden Sie sich bitte an Ihren Fachhändler oder die Niederlassung des Herstellers in Ihrem Land (siehe [dometic.com/dealer](http://dometic.com/dealer)).

Bitte senden Sie bei einem Reparatur- bzw. Garantieantrag folgende Unterlagen mit dem Produkt ein:

- Eine Kopie der Rechnung mit Kaufdatum
- Einen Reklamationsgrund oder eine Fehlerbeschreibung

## Entsorgung

- Geben Sie das Verpackungsmaterial möglichst in den entsprechenden Recycling-Müll.



Wenden Sie sich an ein örtliches Recyclingzentrum oder einen Fachhändler, um zu erfahren, wie Sie das Produkt gemäß den geltenden Entsorgungsvorschriften entsorgen können.

# Technische Daten

	<b>MoBar 50S</b>
Fassungsvermögen rotations- gegossener Flaschenkühler:	24 l/25 Viertelgallonen
Eiserhaltung:	bis zu 8 Std. (je nach Umgebungs- bedingungen)
Abmessungen (B x T x H):	643 x 603 x 905 mm 25,3 x 23,7 x 35,6 Zoll
Gewicht:	27 kg/57 lbs

Veillez lire et suivre attentivement l'ensemble des instructions, directives et avertissements figurant dans ce manuel afin de vous assurer que vous installez, utilisez et entretenez le produit correctement à tout moment. Ces instructions DOIVENT rester avec le produit.

En utilisant ce produit, vous confirmez expressément avoir lu attentivement l'ensemble des instructions, directives et avertissements et que vous comprenez et acceptez de respecter les modalités et conditions énoncées dans le présent document. Vous acceptez d'utiliser ce produit uniquement pour l'usage et l'application prévus et conformément aux instructions, directives et avertissements figurant dans le présent manuel, ainsi qu'à toutes les lois et réglementations applicables. En cas de non-respect des instructions et avertissements figurant dans ce manuel, vous risquez de vous blesser ou de blesser d'autres personnes, d'endommager votre produit ou d'endommager d'autres biens à proximité. Le présent manuel du produit, y compris les instructions, directives et avertissements, ainsi que la documentation associée peuvent faire l'objet de modifications et de mises à jour. Pour obtenir des informations actualisées sur le produit, veuillez consulter le site [dome-tic.com](http://dome-tic.com).

## Consignes de sécurité



**AVERTISSEMENT ! Le non-respect de ces mises en garde peut entraîner des blessures graves, voire mortelles.**

### Risque pour la santé

- Cet appareil peut être utilisé par des enfants âgés de 8 ans et plus et des personnes ayant des capacités physiques, sensorielles ou mentales réduites ou un manque d'expérience et de connaissances, s'ils sont sous surveillance ou ont reçu des instructions sur l'utilisation de l'appareil en toute sécurité et comprennent les risques impliqués.
- Les enfants ne doivent pas jouer avec cet appareil.
- Le nettoyage et l'entretien ne doivent pas être effectués par des enfants sans surveillance.
- Les enfants âgés de 3 à 8 ans peuvent charger et décharger les appareils de réfrigération.



**AVIS ! Risque d'endommagement**

- Ne vous appuyez pas sur l'appareil.
- Ne grimpez pas sur l'appareil.
- N'inclinez pas l'appareil, en particulier s'il est plein.



**ATTENTION ! Le non-respect de ces mises en garde peut entraîner des blessures légères ou de gravité modérée.**

### Risque pour la santé

- Nettoyez régulièrement les surfaces qui entrent en contact avec des aliments.

## Contenu de la livraison

- MoBar50S
- Porte-bouteille
- Plateau de service
- Planche à découper

## Accessoires

Disponibles en tant qu'accessoires (non fournis) :

Description	N° d'article
Porte-bouteille MoBar 50 SR	9600028660
Table de service avec planche à découper MoBar 50 EXT	9600028664
Housses de protection MoBar 50 PC	9600028672
Planche à découper MoBar CB	9600028668
Plateau de service MoBar ST	9600028670
Réceptacle à glaçons MoBar FIC	9600029366

Pour toute question concernant les accessoires, veuillez vous adresser au service d'assistance local (voir au dos).

## Usage conforme

Le centre de rafraîchissement est adapté à un usage en intérieur et en extérieur.

Ce produit convient uniquement à l'usage et à l'application prévus, conformément aux présentes instructions.

Ce manuel fournit les informations nécessaires à l'installation et/ou à l'utilisation correcte du produit. Une installation, une utilisation ou un entretien inappropriés entraînera des performances insatisfaisantes et une éventuelle défaillance.

Le fabricant décline toute responsabilité en cas de blessure ou de dégâts sur le produit résultant :

- d'un montage ou d'un raccordement incorrect, y compris d'une surtension
- d'un entretien inadapté ou de l'utilisation de pièces de rechange autres que les pièces de rechange d'origine fournies par le fabricant

- de modifications apportées au produit sans autorisation explicite du fabricant
- d'usages différents de ceux décrits dans ce manuel

Dometic se réserve le droit de modifier l'apparence et les spécifications produit.

## Description technique

Présentation : fig. **1**

Élé- ment	Désignation
1	Porte-bouteille
2	Poignée porte-serviette
3	Bac de refroidissement moulé par rotation
4	Planche à découper
5	Plateau de service
6	Clayettes de stockage

Constitué d'acier inoxydable 304, l'appareil Dometic MoBar 50S est résistant aux intempéries et adapté aux grandes réceptions. Ses roues sont conçues pour une utilisation intensive. Le bac de refroidissement moulé par rotation préserve la fraîcheur des boissons pendant plusieurs heures.

Le porte-bouteille et la table de service sont amovibles.

## Utilisation

Procédez comme indiqué :

- Montage ou retrait du porte-bouteille : fig. **2**
- Utilisation du bac de refroidissement moulé par rotation : fig. **3**
- Vidage du bac de refroidissement moulé par rotation : fig. **4**
- Montage ou retrait de la table de service (accessoire) : fig. **5**

## Nettoyage



### AVIS ! Risque d'endommagement

N'utilisez aucun objet coupant ou dur, ni de détergents pour le nettoyage. Cela pourrait endommager le produit.

- Nettoyez de temps en temps le produit avec un chiffon humide.

## Garantie

La période de garantie légale s'applique. Si le produit est défectueux, veuillez contacter votre revendeur ou la filiale locale du fabricant (voir [dometic.com/dealer](http://dometic.com/dealer)).

Pour toutes réparations ou autres prestations de garantie, veuillez joindre au produit les documents suivants :

- une copie de la facture avec la date d'achat
- un motif de réclamation ou une description du dysfonctionnement

## Mise au rebut

- Dans la mesure du possible, veuillez éliminer les emballages dans les conteneurs de déchets recyclables prévus à cet effet.



Pour éliminer définitivement le produit, contactez le centre de recyclage le plus proche ou votre revendeur spécialisé afin de vous informer sur les dispositions relatives au retraitement des déchets.

## Caractéristiques techniques

	MoBar 50S
Volume du bac de refroidissement moulé par rotation :	24 L (25 quarts)
Conservation de la glace :	jusqu'à 8 heures (selon les conditions ambiantes)
Dimensions (l x p x h) :	643 x 603 x 905 mm 25,3 x 23,7 x 35,6 po
Poids :	27 kg (57 lbs)

Lea atentamente estas instrucciones y siga las indicaciones, directrices y advertencias incluidas en este manual para asegurarse de que instala, utiliza y mantiene correctamente el producto en todo momento. Estas instrucciones DEBEN permanecer con este producto.

Al utilizar el producto, usted confirma que ha leído cuidadosamente todas las instrucciones, directrices y advertencias, y que entiende y acepta cumplir los términos y condiciones aquí establecidos. Usted se compromete a utilizar este producto solo para el propósito y la aplicación previstos y de acuerdo con las instrucciones, directrices y advertencias establecidas en este manual del producto, así como de acuerdo con todas las leyes y reglamentos aplicables. No leer o incumplir las instrucciones y advertencias aquí expuestas puede causarle lesiones a usted o a terceros, daños en el producto o daños en otras propiedades cercanas. Este manual del producto, incluyendo las instrucciones, directrices y advertencias, y la documentación relacionada, pueden estar sujetos a cambios y actualizaciones. Para obtener información actualizada sobre el producto, visite la página [dometic.com](http://dometic.com).

## Indicaciones de seguridad



**¡ADVERTENCIA! El incumplimiento de estas advertencias podría acarrear la muerte o lesiones graves.**

### Riesgo para la salud

- Este aparato puede ser utilizado por menores a partir de 8 años y personas con capacidad física, sensorial o mental reducida, o con falta de experiencia y conocimientos, siempre que lo hagan bajo supervisión o hayan recibido instrucciones relativas a su uso de manera segura y entendiendo los riesgos asociados.
- No deje que los niños jueguen con el aparato.
- Los menores no deberán limpiar ni realizar el mantenimiento de usuario sin la debida supervisión.
- Los menores de 3 a 8 años pueden meter y sacar artículos de la nevera.



**¡AVISO! Riesgo de daños**

- No se apoye en el aparato.
- No se suba al aparato.
- No incline el aparato, sobre todo si está completamente lleno.



**¡ATENCIÓN! El incumplimiento de estas precauciones podría acarrear lesiones moderadas o leves.**

### Riesgo para la salud

- Limpie periódicamente las superficies que puedan entrar en contacto con alimentos.

## Volumen de entrega

- MoBar50S
- Speed rail
- Bandeja para servir
- Tabla de cortar

## Accesorios

Elementos disponibles como accesorios (algunos se incluyen en el volumen de entrega):

Descripción	N.º de art.
Speed rail MoBar 50 SR	9600028660
Repisa lateral con tabla de cortar MoBar 50 EXT	9600028664
Fundas protectoras MoBar 50 PC	9600028672
Tabla de cortar MoBar CB	9600028668
Bandeja para servir MoBar ST	9600028670
Recipiente para hielo fresco MoBar FIC	9600029366

Para cualquier pregunta relativa a los accesorios, diríjase a su servicio de asistencia local (véase contraportada).

## Uso adecuado

El aparato es adecuado como centro de bebidas móvil para uso interior y exterior.

Este producto solo es apto para el uso y la aplicación previstos de acuerdo con estas instrucciones.

Este manual proporciona la información necesaria para la correcta instalación y/o funcionamiento del producto. Una instalación deficiente y/o un uso y mantenimiento inadecuados conllevan un rendimiento insatisfactorio y posibles fallos.

El fabricante no se hace responsable de ninguna lesión o daño en el producto ocasionados por:

- Un montaje o conexión incorrectos, incluido un exceso de tensión
- Un mantenimiento incorrecto o el uso de piezas de repuesto distintas de las originales proporcionadas por el fabricante

- Modificaciones realizadas en el producto sin el expreso consentimiento del fabricante
- Uso con una finalidad distinta de la descrita en las instrucciones

Dometic se reserva el derecho de cambiar la apariencia y las especificaciones del producto.

## Descripción técnica

Vista general: fig. **1**

Elemento	Denominación
1	Speed rail
2	Barra colgador
3	Cesta rotomoldeada para hielo
4	Tabla de cortar
5	Bandeja para servir
6	Estantes de almacenaje

El MoBar50S de Dometic está hecho de acero inoxidable 304 y puede soportar cualquier condición climática y celebraciones concurridas. Las ruedas están diseñadas para un uso intensivo. La cesta rotomoldeada para hielo mantiene frías las bebidas durante horas.

El speed rail y la repisa lateral son extraíbles.

## Manejo

Proceda como se indica:

- Montaje o desmontaje del speed rail: fig. **2**
- Uso de la cesta rotomoldeada para hielo: fig. **3**
- Vaciado de la cesta rotomoldeada para hielo: fig. **4**
- Montaje o desmontaje de la repisa lateral (opcional): fig. **5**

## Limpieza



### ¡AVISO! Riesgo de daños

No utilice para la limpieza ningún objeto afilado o duro ni detergentes, ya que esto podría dañar el producto.

- Limpie de vez en cuando el producto con un paño húmedo.

## Garantía

Se aplica el período de garantía estipulado por la ley. Si el producto está defectuoso, contacte con el punto de venta o con la sucursal del fabricante en su país (visite [dometic.com/dealer](http://dometic.com/dealer)).

Para tramitar la reparación y la garantía, incluya los siguientes documentos cuando envíe el producto:

- Una copia de la factura con fecha de compra
- El motivo de la reclamación o una descripción de la avería

## Gestión de residuos

- Si es posible, deseche el material de embalaje en los contenedores de reciclaje adecuados.



Consultar con un punto limpio o con un distribuidor especializado para obtener más información sobre cómo eliminar el producto de acuerdo con las normativas aplicables de eliminación.

## Datos técnicos

	MoBar50S
Volumen de la cesta rotomoldeada para hielo:	24 l/25 qt
Retención del hielo:	hasta 8 h (dependiendo de la temperatura ambiente)
Dimensiones (An x Pr x Al):	643 x 603 x 905 mm 25,3 x 23,7 x 35,6 in
Peso:	27 kg/57 lb

Leia atentamente as presentes instruções e siga todas as instruções, orientações e avisos incluídos neste manual, de modo a garantir sempre a correta instalação, utilização e manutenção do produto. É OBRIGATÓRIO manter estas instruções junto com o produto.

Ao utilizar o produto, está a confirmar que leu atentamente todas as instruções, orientações e avisos, e que compreende e aceita cumprir os termos e condições estabelecidos no presente manual. Aceita utilizar este produto exclusivamente para o fim e a aplicação a que se destina e de acordo com as instruções, orientações e avisos estabelecidos neste manual, assim como de acordo com todas as leis e regulamentos aplicáveis. Caso não leia nem siga as instruções e os avisos aqui estabelecidos, poderá sofrer ferimentos pessoais ou causar ferimentos a terceiros e o produto ou outros materiais nas proximidades poderão ficar danificados. Este manual do produto, incluindo as instruções, orientações e avisos, bem como a documentação relacionada, podem estar sujeitos a alterações e atualizações. Para consultar as informações atualizadas do produto, visite [dometic.com](http://dometic.com).

## Indicações de segurança



**AVISO! O incumprimento destes avisos poderá resultar em morte ou ferimentos graves.**

### Risco para a saúde

- Este aparelho pode ser utilizado por crianças a partir dos 8 anos e pessoas com capacidades físicas, sensoriais ou mentais reduzidas ou sem experiência e conhecimento se forem supervisionadas ou receberem instruções sobre a utilização do aparelho de forma segura e compreenderem os perigos implicados.
- As crianças não podem brincar com o aparelho.
- A limpeza e a manutenção não podem ser efetuadas por crianças sem supervisão.
- Crianças com idades entre os 3 e os 8 anos podem colocar e tirar itens de aparelhos frigoríficos.



**NOTA! Risco de danos**

- Não se apoie no aparelho.
- Não suba para cima do aparelho.
- Não incline o aparelho, sobretudo se este estiver completamente cheio.



**PRECAUÇÃO! O incumprimento destas advertências poderá resultar em ferimentos ligeiros ou moderados.**

### Risco para a saúde

- Limpe regularmente as superfícies que entram em contacto com géneros alimentícios.

## Material fornecido

- MoBar50S
- Prateleira de acesso rápido
- Bandeja
- Tábua para cortar

## Acessórios

Disponível como acessório (alguns incluídos no material fornecido):

Descrição	N.º art.
Prateleira de acesso rápido MoBar 50 SR	9600028660
Mesa de apoio incluindo tábua para cortar MoBar 50 EXT	9600028664
Tampas de proteção MoBar 50 PC	9600028672
Tábua para cortar MoBar CB	9600028668
Bandeja MoBar ST	9600028670
Recipiente para gelo fresco e decoração MoBar FIC	9600029366

Em caso de dúvidas quanto a acessórios, entre em contacto com o seu serviço de assistência local (consultar verso).

## Utilização adequada

O aparelho é adequado para utilização como expositor de bebidas móvel em espaços interiores e exteriores.

Este produto destina-se exclusivamente à aplicação e aos fins pretendidos com base nestas instruções.

Este manual fornece informações necessárias para proceder a uma instalação e/ou a uma operação adequadas do produto. Uma instalação e/ou uma operação ou manutenção incorretas causarão um desempenho insatisfatório e uma possível avaria.

O fabricante não aceita qualquer responsabilidade por danos ou prejuízos no produto resultantes de:

- Montagem ou ligação incorreta, incluindo sobretensões

- Manutenção incorreta ou utilização de peças sobressalentes não originais fornecidas pelo fabricante
- Alterações ao produto sem autorização expressa do fabricante
- Utilização para outras finalidades que não as descritas no presente manual

A Dometic reserva-se o direito de alterar o design e as especificações do produto.

## Descrição técnica

Visão geral: fig. **1**

Item	Designação
1	Prateleira de acesso rápido
2	Puxador porta-panos
3	Balde de gelo rotomoldado
4	Tábua para cortar
5	Bandeja
6	Fundos para armazenamento

O Dometic MoBar 50S é feito de aço inoxidável 304, resiste a qualquer condição atmosférica e pode ser utilizado em ocasiões festivas muito movimentadas. As rodas estão concebidas para uma utilização intensiva. O balde de gelo rotomoldado mantém as bebidas frescas durante horas.

A prateleira de acesso rápido e a mesa de apoio são fáceis de remover.

## Operação

Proceda como ilustrado:

- Montar ou remover a prateleira de acesso rápido: fig. **2**
- Usar o balde de gelo rotomoldado: fig. **3**
- Esvaziar o balde de gelo rotomoldado: fig. **4**
- Montar ou remover a mesa de apoio (acessório): fig. **5**

## Limpeza



### NOTA! Risco de danos

Para a limpeza, não utilize objetos afiados ou duros, nem produtos de limpeza, uma vez que estes podem danificar o produto.

- De vez em quando, limpe o produto com um pano húmido.

## Garantia

Aplica-se o prazo de garantia legal. Se o produto apresentar defeitos, contacte o seu revendedor ou a filial do fabricante no seu país (ver [dometic.com/dealer](http://dometic.com/dealer)).

Para fins de reparação e do processamento da garantia, envie também os seguintes documentos quando devolver o produto:

- Uma cópia da fatura com a data de aquisição
- Um motivo de reclamação ou uma descrição da falha

## Eliminação

- Sempre que possível, coloque o material de embalagem no respetivo contentor de reciclagem.



Informe-se junto do centro de reciclagem ou revendedor mais próximo sobre como eliminar este produto de acordo com as disposições de eliminação aplicáveis.

## Dados técnicos

	MoBar 50S
Capacidade do balde de gelo rotomoldado:	24 l/25 Quart
Conservação do gelo:	Até 8 horas (em função das condições no local)
Dimensões (L x P x A):	643 x 603 x 905 mm 25.3 x 23.7 x 35.6 in
Peso:	27 kg /57 lbs



Leggere attentamente e seguire tutte le istruzioni, le linee guida e le avvertenze incluse in questo manuale del prodotto, per assicurarsi che il prodotto venga sempre installato, utilizzato e mantenuto nel modo corretto. Queste istruzioni DEVONO essere conservate insieme al prodotto.

Utilizzando il prodotto, l'utente conferma di aver letto attentamente tutte le istruzioni, le linee guida e le avvertenze e di aver compreso e accettato di rispettare i termini e le condizioni qui espressamente indicati. L'utente accetta di utilizzare questo prodotto solo per lo scopo e l'applicazione previsti e in conformità con le istruzioni, le linee guida e le avvertenze indicate nel presente manuale del prodotto, nonché con tutte le leggi e i regolamenti applicabili. La mancata lettura e osservanza delle istruzioni e delle avvertenze qui espressamente indicate può causare lesioni personali e a terzi, danni al prodotto o ad altre proprietà nelle vicinanze. Il presente manuale del prodotto, comprese le istruzioni, le linee guida e le avvertenze e la relativa documentazione possono essere soggetti a modifiche e aggiornamenti. Per informazioni aggiornate sul prodotto, visitare il sito [dometic.com](http://dometic.com).

## Istruzioni per la sicurezza



**AVVERTENZA! La mancata osservanza di queste avvertenze potrebbe causare la morte o lesioni gravi.**

### Pericolo per la salute

- Questo apparecchio può essere utilizzato da bambini di età superiore a 8 anni, da persone con ridotte capacità fisiche, sensoriali o mentali o da persone inesperte o prive di conoscenze specifiche solo se sorvegliate o preventivamente istruite sull'impiego dell'apparecchio in sicurezza e se informate dei rischi legati al prodotto stesso.
- I bambini non devono giocare con l'apparecchio.
- La pulizia e la manutenzione non devono essere eseguite da bambini senza la presenza di un adulto.
- I bambini dai 3 agli 8 anni possono riempire e svuotare gli apparecchi di refrigerazione.



**AVVISO! Rischio di danni**

- Non appoggiarsi all'apparecchio.
- Non arrampicarsi sull'apparecchio.
- Non inclinare l'apparecchio, soprattutto quando è pieno.



**ATTENZIONE! La mancata osservanza di queste precauzioni potrebbe causare lesioni lievi o moderate.**

### Pericolo per la salute

- Pulire regolarmente le superfici che vengono a contatto con gli alimenti.

## Dotazione

- MoBar50S
- Tasca portabottiglie
- Ripiano di presentazione
- Tagliere di legno

## Accessori

Disponibili come accessori (alcuni in dotazione):

Descrizione	N. art.
Tasca portabottiglie MoBar50 SR	9600028660
Ripiano laterale incluso tagliere di legno MoBar50 EXT	9600028664
Coperchi di protezione MoBar50 PC	9600028672
Tagliere di legno MoBar CB	9600028668
Ripiano di presentazione MoBar ST	9600028670
Contenitore per ghiaccio MoBar FIC	9600029366

In caso di domande relative agli accessori, contattare il servizio di assistenza locale (vedi retro).

## Destinazione d'uso

L'apparecchio è adatto a essere utilizzato come carrello minibar per esterni e interni.

Questo prodotto è adatto solo per l'uso e l'applicazione previsti in conformità con le presenti istruzioni.

Il presente manuale fornisce le informazioni necessarie per la corretta installazione e/o il funzionamento del prodotto. Un'installazione errata e/o un utilizzo o una manutenzione impropri comporteranno prestazioni insoddisfacenti e un possibile guasto.

Il fabbricante non si assume alcuna responsabilità per eventuali lesioni o danni al prodotto che derivino da:

- montaggio o collegamento non corretti, compresa la sovratensione

- manutenzione non corretta o uso di parti di ricambio diverse da quelle originali fornite dal fabbricante
- modifiche al prodotto senza esplicita autorizzazione del fabbricante
- impiego per scopi diversi da quelli descritti nel presente manuale

Dometic si riserva il diritto di modificare l'aspetto e le specifiche del prodotto.

## Descrizione delle caratteristiche tecniche

Panoramica: fig. **1**

Articolo	Denominazione
1	Tasca portabottiglie
2	Maniglia portasciugamani
3	Secchiello per ghiaccio rotostampato
4	Tagliere di legno
5	Ripiano di presentazione
6	Ripiani

Il Dometic MoBar 50S è realizzato in acciaio inossidabile 304 e può resistere a tutte le condizioni atmosferiche e alle occasioni di festa affollate. Le ruote sono ideate per carichi pesanti. Il secchiello per ghiaccio rotostampato mantiene le bevande fredde per ore.

La tasca portabottiglie e il ripiano laterale sono smontabili.

## Funzionamento

Procedere come indicato:

- Montaggio o smontaggio della tasca portabottiglie: fig. **2**
- Utilizzo del secchiello per ghiaccio rotostampato: fig. **3**
- Svuotamento del secchiello per ghiaccio rotostampato: fig. **4**
- Montaggio e smontaggio del ripiano laterale (accessorio): fig. **5**

## Pulizia



### AVVISO! Rischio di danni

Per la pulizia non impiegare oggetti ruvidi o appuntiti oppure detergenti perché potrebbero danneggiare il prodotto.

- Pulire di tanto in tanto il prodotto con un panno umido.

## Garanzia

Vale il termine di garanzia previsto dalla legge. Se il prodotto è difettoso, contattare il proprio rivenditore o la filiale del fabbricante nel proprio Paese (vedi [dometic.com/dealer](http://dometic.com/dealer)).

Per la gestione della riparazione e della garanzia è necessario inviare la seguente documentazione insieme al prodotto:

- una copia della ricevuta con la data di acquisto,
- il motivo della richiesta o la descrizione del problema

## Smaltimento

- Raccogliere il materiale di imballaggio negli appositi cassonetti per il riciclo, quando possibile.



Per informazioni su come smaltire il prodotto secondo le norme sullo smaltimento applicabili, contattare il centro locale di riciclo o il distributore specializzato.

## Specifiche tecniche

	MoBar 50S
Capacità del secchiello per ghiaccio rotostampato:	24 l / 25 quarti
Conservazione del ghiaccio:	fino a 8 h (a seconda delle condizioni ambientali)
Dimensioni (larg x prof x alt):	643 x 603 x 905 mm 25,3 x 23,7 x 35,6 in
Peso:	27 kg/57 lbs

Lees deze gebruiksaanwijzing zorgvuldig door en volg alle instructies, richtlijnen en waarschuwingen in deze handleiding op om ervoor te zorgen dat u het product te allen tijde op de juiste manier installeert, gebruikt en onderhoudt. Deze gebruiksaanwijzing MOET bij dit product bewaard worden.

Door het product te gebruiken, bevestigt u hierbij dat u alle instructies, richtlijnen en waarschuwingen zorgvuldig hebt gelezen en dat u de voorwaarden zoals hierin beschreven begrijpt en accepteert. U gaat ermee akkoord dit product alleen te gebruiken voor het beoogde doel en de beoogde toepassing en in overeenstemming met de instructies, richtlijnen en waarschuwingen zoals beschreven in deze gebruiksaanwijzing en in overeenstemming met de geldende wet- en regelgeving. Het niet lezen en opvolgen van de hierin beschreven instructies en waarschuwingen kan leiden tot letsel voor uzelf en anderen, schade aan uw product of schade aan andere eigendommen in de omgeving. Deze gebruiksaanwijzing, met inbegrip van de instructies, richtlijnen en waarschuwingen, en de bijbehorende documentatie kan onderhevig zijn aan wijzigingen en updates. Actuele productinformatie vindt u op [domec.com](http://domec.com).

## Veiligheidsaanwijzingen



**WAARSCHUWING! Het niet in acht nemen van deze waarschuwingen kan leiden tot ernstig letsel of de dood.**

### Gevaar voor de gezondheid

- Dit toestel mag worden gebruikt door kinderen vanaf 8 jaar en ouder evenals door personen met verminderd fysiek, zintuiglijk of mentaal vermogen of gebrek aan kennis en ervaring, mits zij onder toezicht staan of zijn geïnstrueerd in het veilig gebruik van het toestel en zij inzicht hebben in de gevaren die het gebruik van het toestel met zich meebrengt.
- Kinderen mogen niet met het toestel spelen.
- Reiniging en gebruikersonderhoud mogen niet door kinderen zonder toezicht worden uitgevoerd.
- Kinderen van 3 tot 8 jaar mogen koeltoestellen in- en uitruimen.



**LET OP! Gevaar voor schade**

- Leun niet op het toestel.
- Klim niet op het toestel.
- Kantel het toestel niet, vooral niet als het compleet beladen is.



**VOORZICHTIG! Het niet in acht nemen van deze waarschuwingen kan leiden tot licht of matig letsel.**

### Gevaar voor de gezondheid

- Reinig oppervlakken die in contact komen met levensmiddelen regelmatig.

## Omvang van de levering

- MoBar50S
- Flessenrek
- Dienblad
- Snijplank

## Accessoires

Verkrijgbaar als toebehoren (sommige bij de levering inbegrepen):

Beschrijving	Artikelnr.
Flessenrek MoBar 50 SR	9600028660
Zijtafel inclusief snijplank MoBar 50 EXT	9600028664
Beschermhoezen MoBar 50 PC	9600028672
Snijplank MoBar CB	9600028668
Dienblad MoBar ST	9600028670
Ijs- en ingrediëntenbak MoBar FIC	9600029366

Indien u vragen hebt over het toebehoren, kunt u contact opnemen met uw plaatselijke servicepunt (zie achterzijde).

## Beoogd gebruik

Het toestel is geschikt als mobiele bar voor binnen en buiten.

Dit product is alleen geschikt voor het beoogde gebruik en de toepassing in overeenstemming met deze gebruiksaanwijzing.

Deze handleiding geeft informatie die nodig is voor een correcte installatie en/of correct gebruik van het product. Een slechte installatie en/of onjuist gebruik of onderhoud leidt tot onbevredigende prestaties en mogelijke storingen.

De fabrikant aanvaardt geen aansprakelijkheid voor letsel of schade aan het product als gevolg van:

- Onjuiste montage of aansluiting, inclusief te hoge spanning
- Onjuist onderhoud of gebruik van andere dan door de fabrikant geleverde originele reserveonderdelen

- Wijzigingen aan het product zonder uitdrukkelijke toestemming van de fabrikant
- Gebruik voor andere doeleinden dan beschreven in deze handleiding

Dometic behoudt zich het recht voor om het uiterlijk en de specificaties van het product te wijzigen.

## Technische beschrijving

Overzicht: afb. **1**

Nr.	Aanduiding
1	Flessenrek
2	Handdoek-/duwbeugel
3	Rotatiegegoten drankenkoeler
4	Snijplank
5	Dienblad
6	Opslagplanken

De Dometic MoBar 50S is gemaakt van roestvast staal 304 en is geschikt voor alle weersomstandigheden en druk bezochte feestelijke gelegenheden. De wielen zijn ontworpen voor intensief gebruik. De rotatiegegoten drankenkoeler houdt dranken urenlang koel.

Het flessenrek en de zijtafel zijn afneembaar.

## Gebruik

Ga als volgt te werk:

- Het flessenrek monteren of demonteren: afb. **2**
- De rotatiegegoten drankenkoeler gebruiken: afb. **3**
- De rotatiegegoten drankenkoeler legen: afb. **4**
- De zijtafel monteren of demonteren (toebehoren): afb. **5**

## Reinigen



### LET OP! Gevaar voor schade

Gebruik geen scherpe of harde voorwerpen of reinigingsmiddelen bij het reinigen. Daardoor kan het product beschadigd raken.

- Reinig het product af en toe met een vochtige doek.

## Garantie

De wettelijke garantieperiode is van toepassing. Als het product defect is, neem dan contact op met de detailhandel of met het filiaal van de fabrikant in uw land (zie [dometic.com/dealer](http://dometic.com/dealer)).

Sluit de volgende documenten bij, als je het product opstuurt met betrekking tot reparatie en garantie:

- Een kopie van de factuur met datum van aankoop
- Een reden voor de claim of een beschrijving van de fout

## Afvoer

- Gooi het verpakkingsmateriaal indien mogelijk altijd in recyclingafvalbakken.



Vraag het dichtstbijzijnde recyclingcentrum of jouw dealer naar informatie over hoe het product kan worden weggegooid in overeenstemming met alle van toepassing zijnde nationale en lokale regelgeving.

## Technische gegevens

	<b>MoBar50S</b>
Inhoud rotatiegegoten dranken-koeler:	24 l/25 quart
Ijsbehoud:	Tot 8 uur (afhankelijk van omgevingsomstan- digheden)
Afmetingen (b x d x h):	643 x 603 x 905 mm 25,3 x 23,7 x 35,6 in
Gewicht:	27 kg/57 lbs

Læs og følg alle disse anvisninger, retningslinjer og advarsler i denne produktvejledning grundigt for at sikre, at du altid installerer, bruger og vedligeholder produktet korrekt. Disse anvisninger SKAL opbevares sammen med dette produkt.

Ved at benytte produktet bekræfter du hermed, at du har læst alle anvisninger, retningslinjer og advarsler grundigt, og at du forstår og er indforstået med de vilkår og betingelser, der er fastlagt heri. Du er indforstået med kun at bruge dette produkt til det beregnede formål og anvendelse i overensstemmelse med anvisningerne, retningslinjerne og advarslerne i denne produktvejledning samt i overensstemmelse med alle de gældende love og forskrifter. Manglende læsning og ignorering af disse anvisninger og advarsler kan medføre kvæstelser på dig selv og andre, skade på dit produkt eller skade på anden ejendom i nærheden. Der tages forbehold for eventuelle ændringer og opdateringer af denne produktvejledning samt anvisningerne, retningslinjerne og advarslerne samt den tilhørende dokumentation. Se [dometic.com](http://dometic.com) for de nyeste produktinformationer.

## Sikkerhedshenvisninger



**ADVARSEL! Manglende overholdelse af disse advarsler kan medføre dødelige eller alvorlige kvæstelser.**

### Sundhedsfare

- Dette apparat kan anvendes af børn i alderen 8 år og derover og personer med reducerede fysiske, sensoriske eller mentale evner eller mangler på erfaring og viden, hvis de er under opsyn eller er blevet instrueret i sikker brug af apparatet og forstår de involverede farer.
- Børn må ikke lege med apparatet.
- Rengøring og vedligeholdelse må ikke udføres af børn uden opsyn.
- Børn i alderen fra 3 til 8 år må fylde og tømme køleapparater.



**VIGTIGT! Fare for beskadigelse**

- Læn dig ikke op ad apparatet.
- Kravl ikke op på apparatet.
- Vip ikke apparatet, især hvis det er helt fyldt.



**FORSIGTIG! Manglende overholdelse af disse forsigtighedshenvisninger kan medføre mindre eller moderate kvæstelser.**

### Sundhedsfare

- Rengør regelmæssigt overflader, som kan komme i kontakt med levnedsmidler.

## Leveringsomfang

- MoBar 50S
- Lynskinne
- Serveringsbakke
- Skærebræt

## Tilbehør

Kan fås som tilbehør (delvist indeholdt i leveringsomfanget):

Beskrivelse	Ref. nr.
Lynskinne MoBar 50 SR	9600028660
Sidebord inkl. skærebræt MoBar 50 EXT	9600028664
Beskyttelsesafdækninger MoBar 50 PC	9600028672
Skærebræt MoBar CB	9600028668
Serveringsbakke MoBar ST	9600028670
Isbeholder MoBar FIC	9600029366

Kontakt din lokale support, hvis du har spørgsmål vedrørende tilbehøret (se bagsiden).

## Korrekt brug

Apparatet er egnet som mobilt udendørs og indendørs drikkevareskab.

Dette produkt er kun egnet til dets beregnede formål og anvendelse i overensstemmelse med disse anvisninger.

Denne vejledning giver dig oplysninger om, hvad der er nødvendigt med henblik på en korrekt montering og/eller drift af produktet. Dårlig montering og/eller ukorrekt drift eller vedligeholdelse medfører utilstrækkelig ydeevne og mulige fejl.

Producenten påtager sig intet ansvar for kvæstelser eller skader i forbindelse med produktet, der skyldes:

- ukorrekt samling eller forbindelse inklusive for høj spænding
- ukorrekt vedligeholdelse eller brug af uoriginale reservedele, der ikke stammer fra producenten

- ændringer på produktet uden udtrykkelig tilladelse fra producenten
- brug til andre formål end dem, der er beskrevet i vejledningen

Dometic forbeholder sig ret til at ændre produktets udseende og produktspecifikationer.

## Teknisk beskrivelse

Oversigt: fig. **1**

Artikel	Betegnelse
1	Lynskinne
2	Greb til håndklæder
3	Rotationsstøbt iskurv
4	Skærebræt
5	Serveringsbakke
6	Opbevaringshylde

Dometic MoBar 50S er lavet af rustfrit stål 304 og kan modstå alle vejrforhold og festlige anledninger med mange mennesker. Hjulene er konstrueret til belastende brug. Den rotationsstøbte iskurv holder drikkevarer kolde i timer.

Lynskinnen og sidebordet kan tages af.

## Betjening

Fortsæt som vist:

- Montering eller aftagning af lynskinnen: fig. **2**
- Brug af den rotationsstøbte iskurv: fig. **3**
- Tømning af den rotationsstøbte iskurv: fig. **4**
- Montering eller aftagning af sidebordet (tilbehør): fig. **5**

## Rengøring



### VIGTIGT! Fare for beskadigelse

Anvend ikke skarpe eller hårde genstande eller rengøringsmidler til rengøring, da det kan beskadige produktet.

- Rengør af og til produktet med en fugtig klud.

## Garanti

Den lovbestemte garantiperiode gælder. Hvis produktet er defekt, bedes du kontakte din forhandler eller producentens afdeling i dit land (se [dometic.com/dealer](http://dometic.com/dealer)).

Ved reparation eller krav om garanti skal du medsende følgende bilag:

- en kopi af regningen med købsdato
- En reklameringsgrund eller en fejlbeskrivelse

## Bortskaffelse

- Bortskaf så vidt muligt emballagen i affaldscontainerne til den pågældende type genbrugsaffald.



Kontakt en lokal genbrugsstation eller din forhandler for at få de pågældende forskrifter om, hvordan du bortskaffer produktet i overensstemmelse med disse gældende forskrifter for bortskaffelse.

## Tekniske data

	MoBar 50S
Volumen i rotationsstøbt iskurv:	24 l / 25 quart
Bevarelse af is:	op til 8 timer (afhængigt af omgivelelsesbetingelserne)
Mål (B x D x H):	643 x 603 x 905 mm 25,3 x 23,7 x 35,6 in
Vægt:	27 kg

Läs och följ noggrant alla instruktioner, direktiv och varningar i den här produktboken för att säkerställa att du alltid installerar, använder och underhåller produkten på rätt sätt. Dessa instruktioner MÅSTE förvaras tillsammans med produkten.

Genom att använda produkten bekräftar du härmed att du noggrant har läst alla instruktioner, direktiv och varningar och att du förstår och är införstådd med att följa de villkor som anges här. Du är införstådd med att endast använda denna produkt i avsett syfte och i enlighet med instruktionerna, direktiven och varningarna som anges i denna produktboken samt i enlighet med alla gällande lagar och bestämmelser. Om du inte läser och följer instruktionerna och varningarna som anges här kan det leda till personskador på dig eller andra, eller till skador på produkten eller annan egendom i närheten. Denna produktboken, inklusive instruktionerna, direktiven och varningarna samt relaterad information, kan ändras och uppdateras. För uppdaterad produktinformation, besök [dometic.com](http://dometic.com).

## Säkerhetsanvisningar



**WARNING! Om man underlåter att följa de här varningarna kan följden bli dödsfall eller allvarlig personskada.**

### Hälsorisk

- Barn från åtta års ålder, personer med nedsatt fysisk, sensorisk eller mental förmåga, eller personer med bristande erfarenhet och kunskaper får använda den här apparaten förutsatt att de hålls under uppsikt eller om de har fått anvisningar om hur man använder den här apparaten på ett säkert sätt och känner till vilka risker som är förknippade med användningen.
- Barn får inte leka med apparaten.
- Barn får inte utföra rengörings- eller underhållsarbeten utan överinseende.
- Barn i åldrarna tre till åtta år får lasta in eller ut varor i eller ur kylapparater.



**OBSERVERA! Risk för skada**

- Luta dig inte mot apparaten.
- Klättra inte upp på apparaten.
- Luta inte på apparaten, i synnerhet inte när den är full.



**AKTA! Om man underlåter att följa de här försiktighetsåtgärderna kan följden bli lindrig eller måttlig personskada.**

### Hälsorisk

- Rengör med jämna mellanrum ytor som kommer i kontakt med livsmedel.

## Leveransomfattning

- MoBar50S
- Flaskhylla
- Serveringsbricka
- Skärbräda

## Tillbehör

Finns som tillbehör (vissa ingår i leveransen):

Beskrivning	Art. nr
Flaskhylla MoBar50 SR	9600028660
Sidobord samt skärbräda MoBar50 EXT	9600028664
Skyddskåpor MoBar50 PC	9600028672
Skärbräda MoBar CB	9600028668
Serveringsbricka MoBar ST	9600028670
Ishink MoBar FIC	9600029366

Kontakta den lokala supporten om du har frågor om tillbehören (se förpackningens baksida).

## Avsedd användning

Apparaten är avsedd att användas som en mobil drinkvagn för utomhus- och inomhusbruk.

Den här produkten lämpar sig endast för avsedd användning i enlighet med denna bruksanvisning.

Den här manualen informerar om vad som krävs för att installera och/eller använda produkten på rätt sätt. Felaktig installation och/eller användning eller felaktigt underhåll kommer leda till att produkten inte fungerar optimalt och riskerar gå sönder. Tillverkaren tar inget ansvar för personskador eller materiella skador på produkten som uppstår till följd av:

- felaktig montering eller anslutning, inklusive för hög spänning
- felaktigt underhåll eller användning av reservdelar som inte är originaldelar från tillverkaren
- ändringar som utförts utan uttryckligt medgivande från tillverkaren



- användning för andra ändamål än de som beskrivs i denna bruksanvisning.

Dometic förbehåller sig rätten att ändra produktens utseende och specifikationer.

## Teknisk beskrivning

Översikt: bild **1**

Del	Beteckning
1	Flaskhylla
2	Handduksstång
3	Rotationsformad isbehållare
4	Skärbräda
5	Serveringsbricka
6	Lagringshyllor

Dometic MoBar 50S är tillverkad av rostfritt stål 304 och tål alla väderlekar och festliga tillställningar med mycket folk. Hjulen är konstruerade för användning vid tung belastning. I den rotationsformade isbehållaren håller sig drycker kalla i flera timmar.

Flaskhyllan och sidobordet är löstagbara.

## Användning

Gå tillväga enligt bilden:

- Montera eller ta bort flaskhyllan: bild **2**
- Använda den rotationsformade isbehållaren: bild **3**
- Tömma den rotationsformade isbehållaren: bild **4**
- Montera eller ta av sidobordet (tillbehör): bild **5**

## Rengöring



### **OBSERVERA! Risk för skada**

Använd inga vassa eller hårda föremål för rengöring, använd inga skarpa rengöringsmedel; produkten kan skadas.

- Rengör produkten då och då med en fuktig trasa.

## Garanti

Den lagstadgade garantitiden gäller. Kontakta din återförsäljare eller tillverkarens representant i ditt land (se [dometic.com/dealer](http://dometic.com/dealer)) om produkten är defekt.

Vid reparations- och garantiärenden ska följande dokument skickas med när du returnerar produkten:

- En kopia på fakturan med inköpsdatum
- En reklamationsbeskrivning eller felbeskrivning

## Bortskaffning

- Lämna om möjligt förpackningsmaterialet till återvinning.



Konsultera ett lokalt återvinningscenter eller en specialiserad återförsäljare för information om hur man bortskaffar produkten i enlighet med tillämpliga förordningar för bortskaffande.

## Tekniska data

	MoBar 50S
Den rotationsformade isbehållarens volym:	24 l/25 quart
Isen håller:	upp till 8 h (beroende på omgivningsförhållandena)
Mått (B x D x H):	643 x 603 x 905 mm 25,3 x 23,7 x 35,6 tum
Vikt:	27 kg/57 pund

Vennligst les disse instruksjonene nøye og følg alle instruksjoner, retningslinjer og advarsler som er inkludert i denne produktveiledningen for å sikre at du installerer, bruker og vedlikeholder produktet ordentlig til enhver tid. Disse instruksjonene MÅ følge med dette produktet.

Ved å bruke dette produktet bekrefter du at du har lest alle instruksjoner, retningslinjer og advarsler nøye, og at du forstår og aksepterer å overholde betingelsene og vilkårene slik de er presentert her. Du godtar å bruke dette produktet kun til tiltenkt formål og anvendelse, og i samsvar med instruksjonene, retningslinjene og advarslene slik de er presentert i denne produktveiledningen, så vel som i samsvar med alle gjeldende lovbestemmelser og forskrifter. Hvis instruksjonene og advarslene som er presentert her, ikke blir lest og fulgt, kan dette resultere i personskader hos deg selv eller andre, skade på produktet eller skade på annen eiendom i nærheten. Denne produktveiledningen, inkludert instruksjonene, retningslinjene og advarslene, samt relatert dokumentasjon, kan være underlagt endringer og oppdateringer. For oppdatert produktinformasjon, se [dometic.com](http://dometic.com).

## Sikkerhetsregler



**ADVARSEL! Manglende overholdelse av disse advarslene kan resultere i død eller alvorlig skade.**

### Helsefare

- Dette apparatet kan brukes av barn fra 8 år og oppover og personer med reduserte fysiske, sensoriske eller mentale evner eller som mangler erfaring og kunnskap, hvis de er under oppsyn eller har fått veiledning i hvordan apparatet brukes på en forsvarlig måte og forstår hvilke farer det innebærer.
- Barn må ikke leke med apparatet.
- Rengjøring og vedlikehold skal ikke utføres av barn uten at de er under oppsyn.
- Barn i alderen 3–8 år får lov til å laste og losse kjøleapparater.



**PASS PÅ! Fare for skader**

- Ikke len deg mot apparatet.
- Ikke klatre på apparatet.
- Ikke bikk på apparatet, særlig ikke når det er fullastet.



**FORSIKTIG! Manglende overholdelse av disse forsiktighetsvarslene kan resultere i mindre til moderate personskader.**

### Helsefare

- Overflater som kan komme i kontakt med matvarer, må rengjøres regelmessig.

## Leveringsomfang

- MoBar50S
- Hurtigskinne
- Serveringsbrett
- Skjærebrett

## Tilbehør

Tilgjengelig som tilbehør (ikke inkludert i leveransen):

Beskrivelse	Art.nr.
Hurtigskinne MoBar 50 SR	9600028660
Sidehylle inkludert skjærebrett MoBar 50 EXT	9600028664
Beskyttelsesdeksler MoBar 50 PC	9600028672
Skjærebrett MoBar CB	9600028668
Serveringsbrett MoBar ST	9600028670
Beholder for isbiter og pynt MoBar FIC	9600029366

Hvis du har spørsmål angående tilbehøret må du ta kontakt med lokal support (se baksiden).

## Tiltenkt bruk

Apparatet er egnet som mobilt drikkevareskap utendørs og innendørs.

Dette produktet er kun egnet for det tiltenkte formålet og anvendelsen i samsvar med disse instruksjonene.

Denne håndboken gir informasjon som er nødvendig for en ordentlig installasjon og/eller drift av produktet. Dårlig installasjon og/eller upassende drift eller vedlikehold vil resultere i en utilfredsstillende ytelse og en mulig svikt.

Produsenten påtar seg intet ansvar for personskader eller materielle skader på produktet som følger av:

- Ikke korrekt montering eller tilkobling, inkludert for høy spenning
- Ikke korrekt vedlikehold eller bruk av reservedeler foruten de originale reservedelene som leveres av produsenten

- Endringer på produktet uten at det er gitt uttrykkelig godkjenning av produsenten
- Bruk til andre formål enn det som er beskrevet i denne håndboken

Dometic forbeholder seg rettigheten til å endre produktet ytre og produktspesifikasjoner.

## Teknisk beskrivelse

Oversikt: fig. **1**

Element	Betegnelse
1	Hurtigskinne
2	Håndklestang
3	Rotasjonsstøpt iskurv
4	Skjærebrett
5	Serveringsbrett
6	Lagerhyller

Dometic MoBar 50S er laget av rustfritt stål 304 og tåler all slags vær og folksomme festlige anledninger. Hjulene er konstruert for robust bruk. Den rotasjonsstøpte iskurven holder drikkevarene kalde i timevis.

Hurtigskinne og sidehyllen kan tas av.

## Betjening

Gå frem som vist:

- Montere eller ta av hurtigskinne: fig. **2**
- Bruke den rotasjonsstøpte iskurven: fig. **3**
- Tømme den rotasjonsstøpte iskurven: fig. **4**
- Montere eller ta av sidehylle (tilbehør): fig. **5**

## Rengjøring



### PASS PÅ! Fare for skader

Bruk ikke skarpe eller harde gjenstander eller rengjøringsmidler til rengjøring, da det kan skade produktet.

- Rengjør produktet regelmessig med en fuktig klut.

## Garanti

Lovmessig garantitid gjelder. Hvis produktet er defekt: Ta kontakt med din forhandler eller produsentens filial i ditt land (se [dometic.com/dealer](http://dometic.com/dealer)).

Ved henvendelser vedrørende reparasjon eller garanti, må du sende med følgende dokumentasjon:

- Kopi av kvitteringen med kjøpsdato
- Årsak til reklamasjonen eller beskrivelse av feilen

## Avfallsbehandling

- Avhend emballasjen i passende resirkuleringsavfallskasser så langt det er mulig.



Rådfør deg med en lokal resirkuleringsstasjon eller spesialforhandler for detaljer om avhending av produktet i samsvar med gjeldende avhendingsforskrifter.

## Tekniske spesifikasjoner

	MoBar 50S
Kapasiteten til den rotasjonsstøpte iskurven:	24 l / 25 Quart
Oppbevaring av is:	opptil 8 timer (avhengig av omgivelsesforholdene)
Mål (B x D x H):	643 x 603 x 905 mm 25.3 x 23.7 x 35.6 in
Vekt:	27 kg / 57 lbs

## Toimituskokonaisuus

- MoBar50S
- Pikakisko
- Tarjotin
- Leikkuulauta

## Lisävarusteet

Saatavissa lisävarusteina (jotkin eivät sisälly toimituskokonaisuuteen):

Kuvaus	Tuotenro
Pikakisko MoBar 50 SR	9600028660
Sivutaso, sisältää leikkuulaudan MoBar 50 EXT	9600028664
Suojukset MoBar 50 PC	9600028672
Leikkuulauta MoBar CB	9600028668
Tarjotin MoBar ST	9600028670
Jää- ja koristesäiliö MoBar FIC	9600029366

Jos sinulla on kysyttävää lisävarusteita, ota yhteyttä paikalliseen tukeeseen (katso takasivua).

## Käyttötarkoitus

Laitte sopii liikuteltavaksi juomakeskukseksi ulos ja sisälle.

Tämä tuote soveltuu ainoastaan näissä ohjeissa ilmoitettuun käyttötarkoitukseen ja käyttökohteeseen.

Näistä ohjeista saat tuotteenasianmukaiseen asennukseen ja/tai käyttöön tarvittavat tiedot. Väärin tehdyn asennuksen ja/tai väärän käyttötavan tai vääränlaisen huollon seurauksena laite ei toimi tyydyttävästi, ja se saattaa mennä epäkantoon.

Valmistaja ei ota vastuuta tapaturmista tai tuotevaurioista, jotka johtuvat seuraavista:

- Väärin tehty asennus tai liittäminen, ylijännite mukaan lukien
- Väärin tehty huolto tai muiden kuin valmistajalta saatavien alkuperäisten varaosien käyttö
- Tuotteeseen ilman valmistajan nimenomaista lupaa tehdyt muutokset

Lue nämä ohjeet huolellisesti ja noudata kaikkia tämän tuotteen käyttöohjeissa annettuja ohjeita, määräyksiä ja varoituksia. Näin varmistat, että tuotteen asennus, käyttö ja huolto sujuu aina oikein. Näiden ohjeiden TÄYTYÄ jätetään tuotteen yhteyteen.

Käyttämällä tuotetta vahvistat lukeneesi kaikki ohjeet, määräykset ja varoitukset huolellisesti ja että ymmärrät ja hyväksyt tässä annetut ehdot. Sitoudut käyttämään tuotetta ainoastaan sen käyttötarkoitukseen ja ilmoitetuissa käyttökohteissa ja noudattaen tässä tuotteen käyttöohjeissa annettuja ohjeita, määräyksiä ja varoituksia sekä voimassa olevia lakeja ja määräyksiä. Tässä annettujen ohjeiden ja varoitusten lukematta ja noudattamatta jättäminen voi johtaa omaan tai muiden loukkaantumiseen, tuotteen vaurioitumiseen tai muun ympärillä olevan omaisuuden vaurioitumiseen. Tähän tuotteen käyttöohjeeseen, ohjeisiin, määräyksiin ja varoituksiin sekä oheisdokumentteihin voidaan tehdä muutoksia ja niitä voidaan päivittää. Katso ajantasaiset tuotetiedot osoitteesta [dometic.com](http://dometic.com).

## Turvallisuusohjeet



**VAROITUS! Näiden varoitusten noudattamatta jättäminen voi johtaa kuolemaan tai vakavaan vammaan.**

### Terveysriski

- Tätä laitetta voivat käyttää valvonnan alaisuuksessa myös vähintään 8-vuotiaat lapset samoin kuin henkilöt, joiden fyysiset, aistinvaraiset tai henkiset kyvyt ovat rajoittuneet tai joilta puuttuu laitteen käytön vaatima kokemus tai tietämys, mikäli edellä mainittuja henkilöitä on opastettu käyttämään laitetta turvallisesti ja mikäli henkilöt ymmärtävät laitteen käyttöön liittyvät riskit.
- Lapset eivät saa leikkiä laitteella.
- Lapset eivät saa ilman valvontaa puhdistaa laitetta eivätkä ryhtyä käyttäjälle sallittuihin kunnossapitotöihin.
- 3–8-vuotiaat lapset saavat sekä sijoittaa tuotteita kylmälaitteisiin että noutaa tuotteita niistä.



**HUOMAUTUS! Vaurion vaara**

- Älä nojaa laitetta vasten.
- Älä kipeä laitteeseen päälle.
- Älä kallista laitetta varsinkaan, kun se on täynnä.



**HUOMIO! Näiden varoitusten noudattamatta jättäminen voi johtaa vähäiseen tai kohtalaiseen vammaan.**

### Terveysriski

- Puhdista säännöllisesti pinnat, jotka voivat joutua kosketuksiin elintarvikkeiden kanssa.

- Käyttö muuhun kuin tässä ohjeessa ilmoitettuun tarkoitukseen

Dometic pitää itsellään oikeuden muutoksiin tuotteen ulkonäössä ja spesifikaatioissa.

## Tekninen kuvaus

Yleiskatsaus: kuva **1**

Kohta	Kuvaus
1	Pikakisko
2	Pyyhkekahva
3	Rotaatiovalettu jääkori
4	Leikkuulauta
5	Tarjotin
6	Säilytyshyllyt

Dometic MoBar 50S on valmistettu ruostumattomasta 304-teräksestä. Se kestää kaikenlaiset sääolot ja juhlatilaisuudet, joissa on paljon väkeä. Pyörät on suunniteltu kovaan käyttöön. Rotaatiovalettu jääkori pitää juomat kylminä tunti-kausia.

Pikakisko ja sivutaso voidaan irrottaa.

## Käyttö

Toimi kuvien mukaisesti:

- Pikakiskon kiinnittäminen tai irrottaminen: kuva **2**
- Rotaatiovaletun jääkorin käyttäminen: kuva **3**
- Rotaatiovaletun jääkorin tyhjentäminen: kuva **4**
- Sivutason (lisävaruste) kiinnittäminen tai irrottaminen: kuva **5**

## Puhdistus



### HUOMAUTUS! Vaurion vaara

Puhdistukseen ei saa käyttää teräviä tai kovia välineitä tai voimakkaita puhdistusaineita, koska tämä voi johtaa tuotteen vahingoittumiseen.

- Puhdista tuote toisinaan ulkopuolelta kostealla liinalla.

## Takuu

Tuotetta koskee lakisääteinen tuotevastuu-aika. Jos tuote on viallinen, ota yhteyttä jälleenmyyjään tai valmistajan toimipisteeseen omassa maassasi (ks. [dometic.com/dealer](http://dometic.com/dealer)).

Jos lähetät tuotteen korjattavaksi, liitä korjaus- ja takuukäsittelyä varten mukaan seuraavat asiakirjat:

- Kopio kuitista, jossa näkyy ostopäivä
- Valitusperuste tai vikakuvaus

## Hävittäminen

► Vie pakkausmateriaali mahdollisuuksien mukaan niille tarkoitettuihin kierrätysjäteastioihin.



Tiedustele lähimmästä kierrätyskeskuksesta tai erikoisliikkeestä tuotetta koskevia yksityiskohtaisia hävittämistä koskevia ohjeita.

## Tekniset tiedot

	MoBar 50S
Rotaatiovaletun jääkorin tilavuus:	24L / 25 neljännesgallonaa
Jään säilyminen:	jopa 8 h (ympäristöoloista riippuen)
Mitat (L x S x K):	643 x 603 x 905 mm 25,3 x 23,7 x 35,6 in
Paino:	27 kg / 57 lbs

Пожалуйста, внимательно прочтите и соблюдайте все указания, рекомендации и предупреждения, содержащиеся в этом руководстве по использованию изделия, чтобы гарантировать правильную установку, использование и обслуживание изделия. Эта инструкция ДОПЖНА оставаться вместе с этим изделием.

Используя изделие, вы тем самым подтверждаете, что внимательно прочитали все указания, рекомендации и предупреждения, а также, что вы понимаете и соглашаетесь соблюдать положения и условия, изложенные в настоящем документе. Вы соглашаетесь использовать это изделие только по прямому назначению и в соответствии с указаниями, рекомендациями и предупреждениями, изложенными в данном руководстве по использованию изделия, а также в соответствии со всеми применимыми законами и правилами. Несоблюдение указаний и предупреждений, изложенных в данном документе может привести к травмам вас и других лиц, повреждению вашего изделия или повреждению другого имущества, находящегося поблизости. Данное руководство по использованию изделия, включая указания, рекомендации и предупреждения, а также сопутствующую документацию, может подвергаться изменениям и обновлениям. Актуальную информацию о продукте можно найти на сайте [dometic.com](http://dometic.com).

## Указания по технике безопасности



**ПРЕДУПРЕЖДЕНИЕ! Несоблюдение этих предупреждений может привести к смерти или серьезной травме!**

### Опасность для здоровья

- Это устройство может использоваться детьми от восьми лет и старше, лицами с ограниченными физическими, сенсорными и умственными возможностями, а также при недостатке необходимого опыта и знаний — только под присмотром или после прохождения инструктажа по безопасному использованию устройства, если они способны понимать опасности, которые при этом могут возникнуть.
- Детям запрещается играть с устройством.
- Запрещается выполнять очистку и пользовательское техническое обслуживание детям без присмотра.
- Детям в возрасте от 3 до 8 лет разрешается загружать и разгружать холодильные устройства.



**ВНИМАНИЕ! Риск повреждения**

- Не облокачивайтесь на устройство.
- Не взбирайтесь на устройство.
- Не наклоняйте устройство, особенно когда оно полностью загружено.



**ОСТОРОЖНО! Несоблюдение этих предостережений может привести к травме легкой или средней степени тяжести.**

### Опасность для здоровья

- Регулярно очищайте поверхности, которые могут контактировать с пищевыми продуктами.

## Комплект поставки

- MoBar50S
- Полка для бутылок
- Поднос
- Разделочная доска

## Аксессуары

Продаются в качестве аксессуаров (некоторые входят в комплект поставки):

Описание	№ изд.
Полка для бутылок MoBar 50 SR	9600028660
Столик, включая разделочную доску MoBar 50 EXT	9600028664
Защитные покрытия MoBar 50 PC	9600028672
Разделочная доска MoBar CB	9600028668
Поднос MoBar ST	9600028670
Контейнер для свежего льда и гарнира MoBar FIC	9600029366

Если у вас есть вопросы относительно аксессуаров, обратитесь в местную службу поддержки (см. последнюю страницу).

## Использование по назначению

Устройство служит мобильным шкафом для напитков, предназначенным для использования внутри и вне помещений. Это изделие подходит только для использования по назначению и применения в соответствии с данной инструкцией.

В данной инструкции содержится информация, необходимая для правильного монтажа и/или эксплуатации изделия. Неправильный монтаж и/или ненадлежащая эксплуатация или техническое обслуживание приводят к неудовлетворительной работе и возможному отказу.

Изготовитель не несет ответственности за какие-либо травмы или повреждение продукта в результате следующих причин:

- Неправильная сборка или подключение, включая повышенное напряжение
- Неправильное техническое обслуживание или использование запасных частей, отличных от оригинальных запасных частей, представленных изготовителем
- Изменения в продукте, выполненные без однозначного разрешения изготовителя
- Использование в целях, отличных от указанных в данной инструкции

Компания Dometic оставляет за собой право изменять внешний вид и технические характеристики продукта.

## Техническое описание

Общий вид: рис. **1**

Поз.	Название
1	Полка для бутылок
2	Ручка для полотенец
3	Корзина для льда
4	Разделочная доска
5	Поднос
6	Полки для хранения

Dometic MoBar 50S изготовлен из нержавеющей стали 304 и может выдерживать любые погодные условия и многолюдные мероприятия. Колеса способны выдержать интенсивную нагрузку. Корзина для льда сохраняет напитки холодными в течение многих часов.

Полка для бутылок и столик снимаются.

## Эксплуатация

Соблюдайте порядок действий, показанный на иллюстрациях:

- Монтаж или демонтаж полки для бутылок: рис. **2**
- Использование корзины для льда: рис. **3**
- Опорожнение корзины для льда: рис. **4**
- Монтаж или демонтаж столика (аксессуар): рис. **5**

## Очистка



### **ВНИМАНИЕ! Риск повреждения**

Не используйте для очистки острые или твердые предметы или чистящие средства, которые могут повредить изделие.

- Периодически очищайте продукт влажной тряпкой.

## Гарантия

Действует установленный законом срок гарантии. Если продукт неисправен, обратитесь в торговую организацию или представительство изготовителя в вашей стране (см. [dometic.com/dealer](http://dometic.com/dealer)).

При обращении по вопросам ремонта или гарантийного обслуживания необходимо также предоставить следующую информацию:

- копию счета с датой покупки
- причину претензии или описание неисправности

## Утилизация

- По возможности, выкидывайте упаковочный материал в мусор, подлежащий вторичной переработке.



Выясните в ближайшем центре по вторичной переработке или в торговой сети о соответствующих предписаниях по утилизации изделия.

## Технические характеристики

	<b>MoBar 50S</b>
Объем корзины для льда:	24 л / 25 кварт
Сохранность льда:	до 8 ч (в зависимости от условий окружающей среды)
Размеры (Ш x Г x В):	643 x 603 x 905 мм 25,3 x 23,7 x 35,6 дюйма
Вес:	27 кг / 57 фунтов



Prosimy o uważne przeczytanie niniejszej instrukcji i przestrzeganie wszystkich zawartych w niej instrukcji postępowania, wskazówek i ostrzeżeń. Pozwoli to zapewnić, że produkt będzie zawsze prawidłowo instalowany, wykorzystywany i konserwowany. Niniejsza instrukcja MUSI przez cały czas pozostawać przy produkcie.

Korzystając z produktu, użytkownik potwierdza uważne przeczytanie wszelkich instrukcji, wskazówek i ostrzeżeń, ich zrozumienie oraz zobowiązuje się przestrzegać zawartych w nich warunków. Użytkownik zobowiązuje się wykorzystywać niniejszy produkt wyłącznie zgodnie z jego przeznaczeniem i zamierzonym zastosowaniem oraz z instrukcjami, wskazówkami i ostrzeżeniami wyszczególnionymi w niniejszej instrukcji produktu, jak również ze wszystkimi mającymi zastosowanie przepisami i regulacjami prawnymi. Nieprzestrzeganie zawartych tu instrukcji i ostrzeżeń może skutkować obrażeniami u użytkownika oraz osób trzecich, uszkodzeniem produktu lub też uszkodzeniem mienia w sąsiedztwie produktu. Zastrzega się możliwość wprowadzania zmian i aktualizacji niniejszej instrukcji produktu, wraz z instrukcjami, wskazówkami i ostrzeżeniami oraz powiązaną dokumentacją. Aktualne informacje dotyczące produktu można zawsze znaleźć na stronie [dometic.com](http://dometic.com).

## Wskazówki bezpieczeństwa



**OSTRZEŻENIE! Nieprzestrzeganie tych ostrzeżeń może prowadzić do śmierci lub ciężkich obrażeń.**

### Zagrożenie zdrowia

- Dzieci od 8 lat i osoby o ograniczonych możliwościach fizycznych, sensorycznych lub intelektualnych oraz osoby niedysponujące stosowną wiedzą i doświadczeniem mogą używać tego urządzenia jedynie pod nadzorem innej osoby bądź pod warunkiem uzyskania informacji dotyczących bezpiecznego użytkowania urządzenia i zrozumienia wynikających z tego zagrożeń.
- Dzieci nie mogą bawić się urządzeniem.
- Dzieci nie powinny czyścić i konserwować urządzenia bez nadzoru.
- Dzieci od 3 do 8 lat mogą umieszczać produkty w urządzeniach chłodniczych i wyjmować je z nich.



**UWAGA! Ryzyko uszkodzenia**

- Nie opierać się na urządzeniu.
- Nie wchodzić na urządzenie.
- Nie przechylać urządzenia, zwłaszcza gdy jest ono całkowicie załadowane.



**OSTROŻNIE! Nieprzestrzeganie tych instrukcji może prowadzić do lekkich lub umiarkowanych obrażeń.**

### Zagrożenie zdrowia

- Regularnie czyścić powierzchnie, które mogą mieć kontakt z żywnością.

## W zestawie

- MoBar50S
- Półka podręczna
- Taca
- Deska do krojenia

## Akcesoria

Dostępne jako osprzęt (niektóre elementy dostarczane w zestawie):

Opis	Nr katalogowy
Półka podręczna MoBar 50 SR	9600028660
Boczny stolik z deską do krojenia MoBar 50 EXT	9600028664
Pokrywy ochronne MoBar 50 PC	9600028672
Deska do krojenia MoBar CB	9600028668
Taca MoBar ST	9600028670
Pojemnik na lód i dodatki MoBar FIC	9600029366

W przypadku pytań dotyczących osprzętu prosimy skontaktować się z lokalnym przedstawicielem (patrz tylna strona).

## Użytkowanie zgodne z przeznaczeniem

Urządzenie jest przeznaczone do stosowania jako mobilne centrum barowe do użytku wewnątrz i na zewnątrz pomieszczeń.

Niniejszy produkt jest przystosowany wyłącznie do wykorzystywania zgodnie z jego przeznaczeniem oraz zamierzonym zastosowaniem według niniejszej instrukcji.

Niniejsza instrukcja zawiera informacje, które są niezbędne do prawidłowego montażu i/lub obsługi produktu. Nieprawidłowy montaż i/lub niewłaściwa obsługa lub konserwacja powodują niezadowolające działanie i mogą prowadzić do uszkodzeń.

Producent nie ponosi żadnej odpowiedzialności za ewentualne obrażenia lub uszkodzenia produktu wynikłe z następujących przyczyn:

- Nieprawidłowy montaż lub podłączenie, w tym zbyt wysokie napięcie
- Niewłaściwa konserwacja lub użycie innych części zamiennych niż oryginalne części zamienne dostarczone przez producenta
- Wprowadzanie zmian w produkcie bez wyrażonej zgody producenta
- Użytkowanie w celach innych niż opisane w niniejszej instrukcji obsługi

Firma Dometic zastrzega sobie prawo do zmiany wyglądu i specyfikacji produktu.

## Opis techniczny

Przeгляд: rys. 1

Pozycja	Oznaczenie
1	Półka podręczna
2	Uchwyt do transportowania i na ściereki
3	Formowany rotacyjnie pojemnik na lód
4	Deska do krojenia
5	Taca
6	Półki

Urządzenie Dometic MoBar 50S wykonane jest ze stali nierdzewnej 304 i jest odporne na wszelkie warunki atmosferyczne oraz obciążenia mogące występować podczas zatłoczonych imprez. Kółka są przystosowane do intensywnego użytkowania. Formowany rotacyjnie pojemnik na lód umożliwia utrzymywanie niskiej temperatury napojów przez wiele godzin.

Półka podręczna i boczny stolik są odłączane.

## Eksplatacja

Postępować w zilustrowany sposób:

- Przyłączanie lub odłączanie półki podręcznej: rys. 2
- Korzystanie z formowanego rotacyjnie pojemnika na lód: rys. 3
- Opróżnianie formowanego rotacyjnie pojemnika na lód: rys. 4
- Przyłączanie lub odłączanie bocznego stolika (opcjonalny osprzęt): rys. 5

## Czyszczenie



### UWAGA! Ryzyko uszkodzenia

Do czyszczenia nie należy używać ostrych ani twardych przedmiotów lub środków czyszczących – mogą one uszkodzić produkt.

- Od czasu do czasu należy czyścić produkt wilgotną ściereczką.

## Gwarancja

Obowiązuje ustawowy okres gwarancji.

W przypadku stwierdzenia uszkodzenia produktu, należy zgłosić się do jego sprzedawcy lub oddziału producenta w danym kraju (patrz [dometic.com/dealer](http://dometic.com/dealer)).

W celu naprawy lub realizacji gwarancji konieczne jest przesłanie wraz z produktem następujących dokumentów:

- Kopii rachunku z datą zakupu
- Informacja o przyczynie reklamacji lub opisu wady

## Utylizacja

- Opakowanie należy w miarę możliwości wrzucić do odpowiedniego pojemnika na odpady do recyklingu.



Szczegółowe informacje na temat utylizacji produktu zgodnie z obowiązującymi przepisami można uzyskać w lokalnym zakładzie recyklingu lub u specjalistycznego dystrybutora.

## Dane techniczne

	<b>MoBar50S</b>
Pojemność formowanego rotacyjnie pojemnika na lód:	24 l / 25 qt
Utrzymywanie lodu:	do 8 godzin (w zależności od warunków otoczenia)
Wymiary (szer. x gł. x wys.):	643 x 603 x 905 mm 25,3 x 23,7 x 35,6 in
Masa:	27 kg / 57 lbs

Dôkladne si prečítajte tento návod a dodržiavajte všetky pokyny, usmernenia a varovania uvedené v tomto návode k výrobku, aby sa zaručilo, že výrobok sa vždy bude správne inštalovať, používať a udržiavať. Tento návod **MUSÍ** zostať priložený k výrobku.

Používaním tohto výrobku týmto potvrdzujete, že ste si dôkladne prečítali všetky pokyny, usmernenia a varovania a že rozumiete a súhlasíte s dodržiavaním všetkých uvedených podmienok. Súhlasíte, že tento výrobok budete používať len v súlade so zamýšľaným použitím a v súlade s pokynmi, usmerneniami a varovania uvedenými v tomto návode k výrobku, ako aj v súlade so všetkými platnými zákonmi a nariadeniami. V prípade, že si neprečítate a nebudete sa riadiť pokynmi a varovaniami uvedenými v tomto návode, môže mať za následok vaše poranenie alebo poranenie iných osôb, poškodenie vášho výrobku alebo poškodenie majetku v jeho blízkosti. Tento návod k výrobku vrátane pokynov, usmernení a varovaní, a súvisiaca dokumentácia môže podliehať zmenám a aktualizáciám. Najaktuálnejšie informácie o výrobku nájdete na adrese [dometic.com](http://dometic.com).

## Bezpečnostné pokyny



**VÝSTRAHA! Nedodržanie týchto varovaní môže mať za následok smrť alebo vážne poranenie.**

### Nebezpečenstvo ohrozenia zdravia

- Toto zariadenie smú používať deti od 8 rokov a osoby so zníženými psychickými, zmyslovými alebo mentálnymi schopnosťami a vedomosťami, keď sú pod dozorom alebo keď boli poučené o bezpečnom používaní zariadenia a chápu, aké riziká z toho vyplývajú.
- Deti sa nesmú hrať so zariadením.
- Čistenie a bežnú údržbu nesmú vykonávať deti bez dozoru.
- Deti vo veku od 3 do 8 rokov smú vkladat potraviny do chladiacich zariadení a tiež ich z nich vyberať.



**POZOR! Nebezpečenstvo poškodenia**

- Neopierajte sa o zariadenie.
- Nelezte na zariadenie.
- Nenakláňajte zariadenie, najmä keď je plne naložené.



**UPOZORNENIE! Nedodržanie týchto upozornení môže mať za následok ľahké alebo stredne ťažké zranenie.**

### Nebezpečenstvo ohrozenia zdravia

- Pravidelne čistíte povrchy, ktoré prichádzajú do kontaktu s potravinami.

## Rozsah dodávky

- MoBar50S
- Zásobník na fľaše
- Servírovací podnos
- Doska na krájanie

## Príslušenstvo

Dostupné ako príslušenstvo (niektoré sú súčasťou dodávky):

Opis	Č. výr.
Zásobník na fľaše MoBar 50 SR	9600028660
Bočný stôl vrátane dosky na krájanie MoBar 50 EXT	9600028664
Ochranné obaly MoBar 50 PC	9600028672
Doska na krájanie MoBar CB	9600028668
Servírovací podnos MoBar ST	9600028670
Nádoba na ľad MoBar FIC	9600029366

Ak máte otázky ohľadne príslušenstva, kontaktujte svoju lokálnu technickú podporu (pozri zadnú stranu).

## Používanie v súlade s určením

Zariadenie je vhodné ako mobilné exteriérové a interiérové nápojové centrum.

Tento výrobok je vhodný iba na použitie na zamýšľaný účel a použitie v súlade s týmto návodom.

Tento návod obsahuje informácie, ktoré sú nevyhnutné pre správnu inštaláciu a/alebo obsluhu výrobku. Chybná inštalácia a/alebo nesprávna obsluha či údržba bude mať za následok neuspokojivý výkon a možnú poruchu.

Výrobca nenesie žiadnu zodpovednosť za akékoľvek poranenia či škody na výrobku spôsobené:

- nesprávnou montážou alebo pripojením vrátane nadmerného napätia

- nesprávnou údržbou alebo použitím iných ako originálnych náhradných dielov poskytnutých výrobcom
- zmenami výrobku bez výslovného povolenia výrobcu
- použitím na iné účely než na účely opísané v návode

Spoločnosť Dometic si vyhradzuje právo na zmenu vzhľadu a technických parametrov výrobku.

## Technický opis

Prehľad: Obr. **1**

Položka	Označenie
1	Zásobník na fľaše
2	Držiak na utierky
3	Chladič na ľad
4	Doska na krájanie
5	Servírovací podnos
6	Skladovacie police

Dometic MoBar 50S je vyrobený z nerezovej ocele 304 a odolá všetkým poveternostným podmienkam a oslavám s množstvom ľudí. Kolieska sú skonštruované pre použitie v náročných podmienkach. Chladič na ľad uchováva nápoje studené po celé hodiny.

Zásobník na fľaše a bočný stôl je možné demontovať.

## Obsluha

Postupujte podľa obrázkov:

- Montáž alebo demontáž zásobníka na fľaše: Obr. **2**
- Použitie chladiča na ľad: Obr. **3**
- Vyprázdnenie chladiča na ľad: Obr. **4**
- Montáž alebo demontáž bočného stola (príslušenstvo): Obr. **5**

## Čistenie



### POZOR! Nebezpečenstvo poškodenia

Na čistenie nepoužívajte ostré alebo tvrdé predmety, pretože by mohli poškodiť výrobok.

- Výrobok príležitostne vyčistite mierne navlhčenou handričkou.

## Záruka

Platí zákonom stanovená záručná lehota. Ak je výrobok poškodený, obráťte sa na svojho predajcu alebo pobočku výrobcu vo svojej krajine (pozrite [dometic.com/dealer](http://dometic.com/dealer)).

Ak žiadate o vybavenie opravy alebo nárokov vyplývajúcich zo záruky, k zaslanému výrobku musíte priložiť nasledujúce dokumenty:

- kópiu faktúry s dátumom kúpy
- dôvod reklamácie alebo opis chyby

## Likvidácia

- Vždy, keď je to možné, umiestnite obalový materiál do príslušných nádob na recyklovaný odpad.



Informujte sa v najbližšom recyklačnom stredisku alebo u svojho špecializovaného predajcu o likvidácii výrobku v súlade s príslušnými predpismi týkajúcimi sa likvidácie.

## Technické údaje

	MoBar 50S
Objem chladiča na ľad:	24 l / 25 kvartov
Výdrž ľadu:	až 8 h (závisí od podmienok okolia)
Rozmery (Š × H × V):	643 × 603 × 905 mm 25,3 × 23,7 × 35,6 in
Hmotnosť:	27 kg / 57 lbs

Pečlivě si prosím přečtěte a dodržujte všechny pokyny, směrnice a varování obsažené v tomto návodu k výrobku, abyste měli jistotu, že výrobek budete vždy správně instalovat, používat a udržovat. Tyto pokyny MUSÍ být uchovávány v blízkosti výrobku.

Používáním výrobku tímto potvrzujete, že jste si pečlivě přečetli všechny pokyny, směrnice a varování a že rozumíte podmínkám uvedeným v tomto dokumentu a souhlasíte s nimi. Souhlasíte s používáním tohoto výrobku pouze k určenému účelu a použití a v souladu s pokyny, směrnicemi a varováními uvedenými v tomto návodu k výrobku a v souladu se všemi příslušnými zákony a předpisy. Pokud si nepřečtete a nebudete dodržovat zde uvedené pokyny a varování, může to vést ke zranění vás i ostatních, poškození vašeho výrobku nebo poškození jiného majetku v okolí. Tento návod k výrobku, včetně pokynů, směrnic a varování a související dokumentace může být předmětem změn a aktualizací. Aktuální informace o výrobku naleznete na [dometic.com](http://dometic.com).

## Bezpečnostní pokyny



**VÝSTRAHA! Nedodržení těchto varování by mohlo mít za následek smrt nebo vážné zranění.**

### Nebezpečí ohrožení zdraví

- Tento přístroj mohou používat děti od 8 let a osoby se sníženými fyzickými, smyslovými nebo duševními schopnostmi nebo s nedostatečnými zkušenostmi a znalostmi, pokud jsou pod dohledem nebo obdržely pokyny týkající se používání přístroje bezpečným způsobem a porozuměly souvisejícím nebezpečím.
- Děti si s přístrojem nesmí hrát.
- Čištění a běžnou údržbu nesmějí provádět děti bez dozoru.
- Děti ve věku 3 až 8 let smí chladicí přístroj plnit a vyprazdňovat.



**POZOR! Nebezpečí poškození**

- Nenaklánejte se nad přístroj.
- Nelezte na přístroj.
- Nenaklápejte přístroj, zejména je-li plně naložen.



**UPOZORNĚNÍ! Nedodržení těchto upozornění by mohlo mít za následek lehké nebo střední zranění.**

### Nebezpečí ohrožení zdraví

- Pravidelně čistěte povrchy, které se mohou dostat do kontaktu s potravinami.

## Obsah dodávky

- MoBar50S
- Příruční přihrádka
- Servírovací podnos
- Krájecí prkénko

## Příslušenství

Dostupné jako příslušenství (něco je součástí dodávky):

Popis	Č. výr.
Příruční přihrádka MoBar50 SR	9600028660
Postranní stolec včetně krájecího prkénka MoBar50 EXT	9600028664
Ochranné kryty MoBar50 PC	9600028672
Krájecí prkénko MoBar CB	9600028668
Servírovací podnos MoBar ST	9600028670
Zásobník na led a oblohu MoBar FIC	9600029366

V případě dotazů týkajících se příslušenství kontaktujte svou místní podporu (viz zadní strana).

## Použití v souladu s účelem

Přístroj je vhodný jako mobilní nápojové centrum do exteriéru i interiéru.

Tento výrobek je vhodný pouze k určenému účelu a použití v souladu s tímto návodem.

Tento návod poskytuje informace, které jsou nezbytné pro řádnou instalaci a/nebo provoz výrobku. Nedostatečná instalace a/nebo nesprávný provoz či údržba povedou k neuspokojivému výkonu a možné závadě.

Výrobce nepřijímá žádnou odpovědnost za jakékoli zranění nebo poškození výrobku vyplývající z následujícího:

- Nesprávné sestavení nebo připojení včetně nadměrného napětí
- Nesprávná údržba nebo použití jiných náhradních dílů než původních dílů dodaných výrobcem

- Změna výrobku bez výslovného souhlasu výrobce
- Použití k jiným účelům, než jsou popsány v tomto návodu

Společnost Dometic si vyhrazuje právo změnit vzhled a specifikace výrobku.

## Technický popis

Přehled: obr. **1**

Položka	Označení
1	Příruční přihrádka
2	Rukojeť tyče na ručníky
3	Rotačně lisovaný zásobník na led
4	Kráječ prkénko
5	Servírovací podnos
6	Odkládací police

Dometic MoBar 50S je vyroben z nerez oceli 304 a je odolný vůči všem povětrnostním podmínkám a podmínkám na slavnostních událostech s vyšším počtem lidí. Kolečka jsou určena pro použití s vysokým zatížením. Rotačně lisovaný zásobník na led udržuje nápoje studené po celé hodiny. Příruční přihrádku a postranní stolec lze oddělit.

## Obsluha

Postupujte podle obrázku:

- Montáž nebo oddělení příruční přihrádky: obr. **2**
- Používání rotačně lisovaného zásobníku na led: obr. **3**
- Vyprázdnění rotačně lisovaného zásobníku na led: obr. **4**
- Montáž nebo oddělení postranního stolku (příslušenství): obr. **5**

## Čištění



### POZOR! Nebezpečí poškození

K čištění nepoužívejte žádné tvrdé nebo ostré předměty, může dojít k poškození výrobku.

- Příležitostně vyčistěte výrobek zvlhčenou utěrkou.

## Záruka

Na výrobek je poskytována záruka v souladu s platnými zákony. Pokud je výrobek vadný, obraťte se na svého prodejce nebo na pobočku výrobce ve vaší zemi (viz [dometic.com/dealer](http://dometic.com/dealer)).

K vyřízení opravy a záruky nezapomeňte spolu s výrobkem odeslat následující dokumenty:

- kopii účtenky s datem zakoupení,
- Důvod reklamace nebo popis závady

## Likvidace

- Obalový materiál pokud možno zlikvidujte do vhodných recyklačních odpadních nádob.



Informace o likvidaci výrobku v souladu s platnými předpisy pro likvidaci vám sdělí místní recyklační středisko nebo specializovaný prodejce.

## Technické údaje

	MoBar 50S
Objem rotačně lisovaného zásobníku na led:	24 l / 25 kvartů
Udržování ledu:	až 8 h (v závislosti na okolních podmínkách)
Rozměry (Š × H × V):	643 × 603 × 905 mm 25,3 × 23,7 × 35,6 in
Hmotnost:	27 kg / 57 lbs

A termék mindenkor szakszerű telepítése, használata és karbantartása érdekében kérjük figyelmesen olvassa el az ebben a termék kézikönyvben található utasításokat, irányelveket és figyelmeztetéseket, valamint mindig tartsa be ezeket. Ezt az útmutatót a termék közelében KELL tartani.

A termék használatba vételével Ön kijelenti hogy figyelmesen elolvasta az összes utasítást, irányelvet és figyelmeztetést, valamint megértette és elfogadja az itt leírt szerződési feltételeket. Ön elfogadja, hogy kizárólag a rendeltetésének megfelelő célra és a jelen termék kézikönyvben leírt útmutatásoknak, irányelveknek és figyelmeztetéseknek, valamint a hatályos törvényeknek és szabályozásoknak megfelelően használja ezt a terméket. Az itt leírt utasítások és figyelmeztetések elolvasásának és betartásának elmulasztása saját és mások sérüléséhez, a termék vagy a közelben található más anyagi javak károsodásához vezethet. Ez a termék kézikönyv és a benne található utasítások, irányelvek és figyelmeztetések, valamint a kapcsolódó dokumentációk módosulhatnak és frissülhetnek. Naprakész termékinformációk érdekében kérjük látogasson el a következő honlapra: dometic.com.

## Biztonsági útmutató



**FIGYELMEZTETÉS! Ezeknek a figyelmeztetéseknek a figyelmen kívül hagyása súlyos vagy halálos sérüléshez vezethet.**

### Egészségkárosodás veszélye

- A készüléket 8 év feletti gyermekek, valamint korlátozott fizikai, érzékelési és mentális képességű, illetve megfelelő tapasztalattal és tudással nem rendelkező személyek csak felügyelet mellett, illetve a készülék biztonságos használatát és az abból eredő veszélyeket megértve használhatják.
- A készülékkel gyerekek nem játszhatnak.
- A tisztítást és a felhasználói karbantartást felügyelet nélküli gyermekek nem végezhetik.
- A 3 és 8 év közötti gyermekek már kivehetnek és berakhatnak élelmiszereket a hűtőkészülékbe.



**FIGYELEM! Károsodás veszélye**

- Ne támaszkodjon a készülékre.
- Ne másszon fel a készülékre.
- De döntse meg a készüléket, különösen, ha az teljesen fel van töltve.



**VIGYÁZAT! Ezeknek az előírásoknak a figyelmen kívül hagyása könnyű vagy mérsékelt sérüléshez vezethet.**

### Egészségkárosodás veszélye

- Az élelmiszereket érintkező felületeket rendszeresen tisztítsa meg.

## A csomag tartalma

- MoBar50S
- Sín
- Felszolgálótálca
- Vágódieszka

## Tartozékok

Tartozékként kapható (a kiszállított csomag nem tartalmazza):

Leírás	Cikksz.
MoBar 50 SR sín	9600028660
MoBar 50 EXT tárolópult vágódeszkával	9600028664
MoBar 50 PC védőborítások	9600028672
MoBar CB vágódieszka	9600028668
MoBar ST felszolgálótálca	9600028670
MoBar FIC jégkockatartó	9600029366

Ha kérdése van a kiegészítőkre vonatkozóan, vegye fel a kapcsolatot a helyi terméktámogatással (lásd a hátoldalon).

## Rendeltetészerű használat

Ez a készülék mobil kültéri és beltéri italközpontként használható.

Ez a termék az itt leírt utasításoknak megfelelő rendeltetészerű használatra alkalmas.

Ez a kézikönyv olyan információkat nyújt, amelyek a termék szakszerű telepítéséhez és/vagy üzemeltetéséhez szükségesek. A hibás telepítés és/vagy a szakszerűtlen üzemeltetés vagy karbantartás elégtelen teljesítményhez és potenciálisan meghibásodáshoz vezethet.

A gyártó nem vállal felelősséget a termék olyan károsodásáért, vagy sérülésekért, amelyek a következőkre vezethetők vissza:

- Hibás összeszerelés vagy csatlakoztatás, ideértve a túlfeszültséget is
- Helytelen karbantartás, vagy a gyártó által szállított eredeti cserealkatrésztől eltérő cserealkatrészek használata



- A termék kifejezett gyártói engedély nélküli módosítása
  - Az útmutatóban leírt céloktól eltérő felhasználás
- A Dometic fenntartja a termék megjelenésének és specifikációjának módosítására vonatkozó jogát.

## Tisztítás



### FIGYELEM! Károsodás veszélye

Ne használjon éles vagy kemény tárgyat vagy tisztítóeszközöket a tisztításhoz, mivel azok a termék sérülését okozhatják.

- Alkalmanként tisztítsa meg a terméket nedves ruhával.

## Műszaki leírás

Áttekintés: **1.** ábra

Tétel	Megnevezés
1	Sín
2	Törlőkendő-tartó
3	Jégkockatároló rekesz
4	Vágódeszka
5	Felszolgálótálca
6	Tárolópolcok

A Dometic MoBar 50S modell 304 rozsdamentes acélból készült, és ellenáll az időjárási viszonyok mindegyikének és a zsúfolt rendezvények körülményeinek. A kerekeket erős igénybevételre terveztük. A jégkockatároló rekesz órákig hidegen tartja az italokat.

A sín és a tárolópult levehető.

## Üzemeltetés

Az ábrának megfelelően járjon el:

- A sín felszerelése és leszerelése: **2.** ábra
- A jégkockatároló rekesz használata: **3.** ábra
- A jégkockatároló rekesz kiürítése: **4.** ábra
- A tárolópult felszerelése vagy leszerelése (kiegészítő): **5.** ábra

## Szavatosság

A termékre a törvény szerinti szavatossági időszak érvényes. Amennyiben a termék meghibásodott, lépjen kapcsolatba a kiskereskedővel, vagy a gyártó helyi képviselőjével (lásd: [dometic.com/dealer](http://dometic.com/dealer)).

A javításhoz, illetve a garancia intézéséhez a következő dokumentumokat kell mellékelnie a termék beküldésekor:

- A számla vásárlási dátummal rendelkező másolatát
- A reklamáció okát vagy a hibát tartalmazó leírást

## Ártalmatlanítás

- A csomagolóanyagot lehetőség szerint a megfelelő szelektív hulladékgyűjtő tartályokba kell helyezni.



A termékre vonatkozó ártalmatlanítási előírásokról tájékozódjon a legközelebbi újrahasznosító központban vagy szakkereskedőjénél.

## Műszaki adatok

	MoBar 50S
Jégkockatároló rekesz térfogata:	24L / 25 kvart
Jég megtartása:	max. 8 óra (környezeti feltételektől függően)
Méret (szélesség x mélység x magasság):	643 x 603 x 905 mm 25,3 x 23,7 x 35,6 in
Súly:	27 kg / 57 lbs

## الملحقات

أغراض متوفرة كملحقات (بعضها مدرج في محتويات التسليم):

الوصف	الرقم المرجعي
البار السريع MoBar50 SR	9600028660
طاولتة تمديد مشتملة على لوح تقطيع MoBar50 EXT	9600028664
أغطية واقية MoBar50 PC	9600028672
لوح تقطيع MoBar CB	9600028668
صينية تقديم MoBar ST	9600028670
وعاء الثلج والمقبات الطازجة MoBar FIC	9600029366

إذا كانت لديك أسئلة متعلقة بالملحقات، يرجى الاتصال بالدعم المحلي (انظر ظهر الورقة).

## الغرض من الاستخدام

الجهاز يصلح لأن يكون منصبةً متنقلةً للمشروبات في الأماكن الخارجية المفتوحة والأماكن الداخلية.

يناسب هذا المنتج الغرض والاستعمال المقصود منه فقط وفقاً لهذه التعليمات.

يوفر دليل التشغيل هذا معلومات ضرورية للتركيب و/أو التشغيل الصحيح للمنتج. سيؤدي سوء التركيب و/أو التشغيل الخاطئ والصيانة غير الصحيحة إلى أداء غير مرضي وعطل محتمل. لا تتحمل الشركة المصنعة أي مسؤولية عن أي ضرر أو تلف بالمنتج ناتج عن:

- عملية التجميع أو التوصيل غير الصحيحة بما في ذلك الجهد الزائد
- صيانة غير صحيحة أو استخدام قطع غيار غير أصلية وغير مقدمة من الشركة المصنعة
- إجراء تعديلات على المنتج دون حصول على إذن صريح من الشركة المصنعة
- الاستخدام في أغراض أخرى خلاف الأغراض الموضحة في هذا الدليل

تحفظ شركة Dometic بالحق في تغيير شكل المنتج ومواصفاته.

## تعليمات السلامة

**تحذير! عدم الالتزام بهذه التحذيرات قد يسفر عنه الوفاة أو التعرض لإصابات خطيرة.**



### المخاطر الصحية

- يمكن استخدام هذا الجهاز بواسطة الأطفال عمر 8 سنوات وأكبر، أو الأشخاص الذين يعانون من إعاقة بدنية أو حسية أو عقلية، أو ليس لديهم الخبرة والمعرفة الكافية، طالما كان هناك إشراف عليهم أو تم إعطاؤهم التعليمات الخاصة باستخدام الجهاز بطريقة آمنة، وكانوا مدركين للأخطار التي يمكن التعرض لها.
- لا يُسمح للأطفال اللعب بالجهاز.
- لا يُسمح للأطفال القيام بأعمال التنظيف والصيانة دون إشراف.
- يُسمح للأطفال من عمر 3 وحتى 8 سنوات بتعبئة أجهزة التبريد وتفرغها.

**تنبيه! إخطار التلف**



- لا تتكئ على الجهاز.
- لا تصعد على الجهاز ولا تتسلق عليه.
- لا تقم بإمالة الجهاز، وخاصةً عندما يكون محملاً بالكامل.
- احتراس! إن عدم الالتزام بهذه التنبيهات يمكن أن يؤدي إلى حدوث إصابات بسيطة أو متوسطة.
- المخاطر الصحية
- انتظم في تنظيف الأسطح التي تلامس الأطعمة.

## محتويات التسليم

- MoBar50S
- بار سريع
- صينية تقديم
- لوح تقطيع

## الوصف التقني

نظرة عامة: شكل 1

العنصر	المسمى
1	بار سريع
2	مقبض قضيب المنشفة
3	سلة ثلج مقولبة
4	لوح تقطيع
5	صينية تقديم
6	أرفف تخزين

## التخلص من الجهاز

► ضع مواد التعبئة والتغليف في الصناديق المناسبة الخاصة بالنفائيات القابلة لإعادة التدوير كلما أمكن ذلك.

استشر مركز محلي لإعادة التدوير أو تاجر متخصص للحصول على تفاصيل حول كيفية التخلص من المنتج وفقاً للوائح التخلص المطبقة.



## البيانات التقنية

	MoBar50S
حجم سلة الثلج المقولبة:	24 لتر / 25 كوارت
الاحتفاظ بالثلج:	حتى 8 ساعات (حسب الظروف المحيطة)
الأبعاد (عرض × عمق × ارتفاع):	905 × 603 × 643 مم 35.6 × 23.7 × 25.3 بوصة
الوزن:	27 كجم / 57 رطلاً

البار Dometic MoBar50S مصنوع من الفولاذ المقاوم للصدأ 304 ويمكنه تحمل جميع الظروف الجوية ومناسبات الأبعاد المزدحمة. العجلات مصممة لتحمل الاستخدام الشاق. تحافظ سلة الثلج المقولبة على برودة المشروبات لساعات. يمكن فصل بار السرعة وطاولة التمديد.

## التشغيل

اتبع الخطوات التالية:

- تركيب بار السرعة أو فصله: شكل 2
- استخدام سلة الثلج المقولبة: شكل 3
- تفريغ سلة الثلج المقولبة: شكل 4
- تركيب طاولة التمديد أو فصلها (ملحق): شكل 5

## التنظيف

### خطر التلف! تنبيه

لا تستخدم أدوات حادة أو صلبة أو مواد تنظيف كالتني. يمكن أن تعرض المنتج للتلف.

► نظّف المنتج بقطعة قماش مبللة من حين لآخر.

## الضمان

يتم تطبيق فترة الضمان القانونية. إذا كان المنتج معيَّباً، يُرجى الاتصال ببيانات التجزئة أو بفرع الشركة المصنعة في بلدك (انظر [dometic.com/dealer](http://dometic.com/dealer)).

لتنفيذ إجراءات الإصلاح والضمان، يجب إرفاق المستندات التالية مع الجهاز:

- نسخة من الفاتورة مع تاريخ الشراء
- سبب الشكوى أو وصف للعطل



---

**dometic.com**

---

**YOUR LOCAL  
DEALER**

**[dometic.com/dealer](https://dometic.com/dealer)**

**YOUR LOCAL  
SUPPORT**

**[dometic.com/contact](https://dometic.com/contact)**

**YOUR LOCAL  
SALES OFFICE**

**[dometic.com/sales-offices](https://dometic.com/sales-offices)**

---